

**1. ทัวไป**

Wall thermostat III เป็นชุดควบคุมเครื่องปรับอากาศ (เทอร์โมสแตท) ที่ออกแบบมาให้มีลักษณะสวยงาม เหมาะกับการใช้งาน บ้าน สำนักงาน โรงแรมที่หรูหรา โดยประกอบด้วยอุปกรณ์ต่างๆ เหล่านี้

- Main unit
- Display panel
- Cable ยาว 4 เมตร

หมายเหตุ : สามารถใช้กับรีโมทของบริษัทฯ ได้ (ดูรายละเอียดของอุปกรณ์รีโมท)



Main unit



Display panel

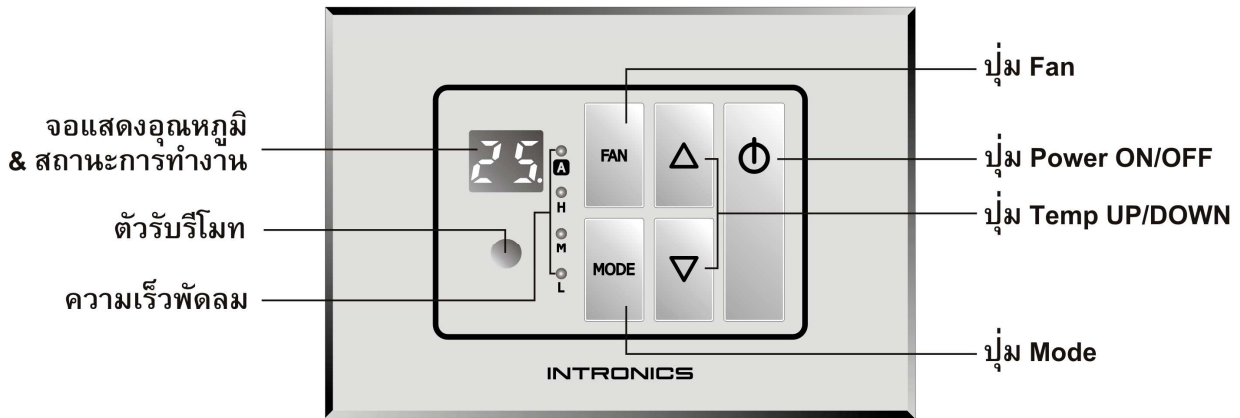


Cable 4 เมตร

**2. คุณสมบัติทางไฟฟ้า**

Power supply	220-240 Vac, 50/60 Hz.
Electrical rating	
<ul style="list-style-type: none"> <li>□ Compressor relay</li> </ul>	3 (1) A at 250 Vac
<ul style="list-style-type: none"> <li>□ Fan relays</li> </ul>	7 (3) A at 250 Vac

### 3. การใช้งาน



#### Power

กดปุ่ม เพื่อเปิด/ปิดเครื่องปรับอากาศ

#### Temp

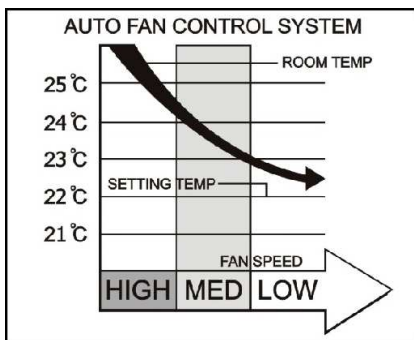
กดปุ่ม หรือ เพื่อตั้งอุณหภูมิ

#### Fan

กดปุ่ม FAN เพื่อปรับความเร็วพัดลม



- AUTO : พัดลมทำงานตามความแตกต่างของอุณหภูมิห้องกับอุณหภูมิที่ตั้งไว้



#### Mode

กดปุ่ม MODE เพื่อแสดงวิธีทำงานของเครื่อง Display panel จะแสดงผลเป็นไฟกะพริบ 5 วินาที

Mode	Operation	Display
Fan	ทำงานเป็นพัดลม	F <sub>0</sub>
Cool	ทำงานเป็นเครื่องปรับอากาศให้ความเย็น	C <sub>0</sub>

#### Dim

กดปุ่ม และ พร้อมกันค้างไว้ 3 วินาที เพื่อปรับความสว่างของจอแสดงผลให้ลดลง (จอแสดงผลจะกลับมาสว่างตามปกติเมื่อมีการปิดแล้วเปิดใหม่)

#### Remote handset

ใน Display panel จะมีตัวรับรีโมท ทำให้สามารถสั่งงานจากรีโมทรุ่นต่างๆ ของบริษัทได้

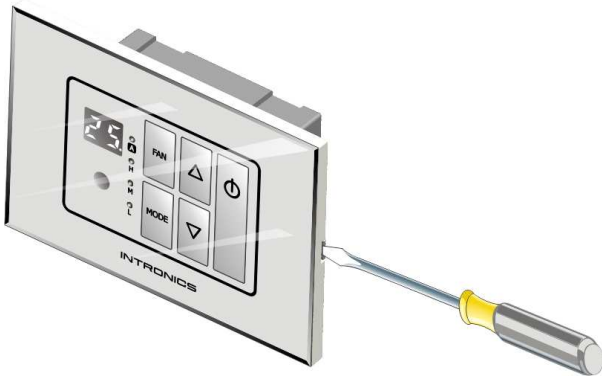
#### 4. การติดตั้ง

##### ⚠ คำเตือนเกี่ยวกับการติดตั้ง

- ควรให้ช่างผู้ชำนาญการด้านเครื่องใช้ไฟฟ้า ดำเนินการติดตั้ง หรือซ่อม ไม่แนะนำให้ติดตั้ง หรือซ่อมด้วยตัวท่านเอง
- ใช้สายไฟ เบรกเกอร์ ฯลฯ ที่มีขนาด (rating) ที่เหมาะสมกับการใช้งาน
- ปิดเบรกเกอร์จ่ายไฟขณะทำการติดตั้ง เพื่อป้องกันการลัดวงจร ที่อาจก่อให้เกิดความเสียหายต่ออุปกรณ์ได้  
ตรวจการเดินสายไฟให้ถูกต้อง เก็บและยึดอุปกรณ์ให้เข้าที่เรียบร้อย

##### ⚠ คำเตือนในการใช้งาน

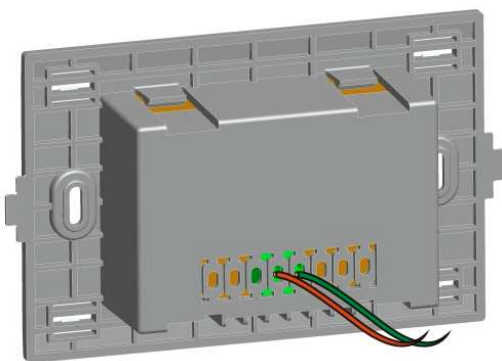
- เมื่อพบอาการผิดปกติให้รีบปิดเบรกเกอร์เพื่อหยุดการทำงาน และรีบติดต่อตัวแทนจำหน่ายหรือช่างผู้ชำนาญการทันที การใช้งานต่อไปอาจทำให้เสีย, ไฟฟ้าดูด, ไฟไหม้ และอาการอื่น ๆ
- ในขณะที่ทำความสะอาด จะต้องแน่ใจว่าได้ปิดสวิทช์, ปิดเบรกเกอร์แล้ว



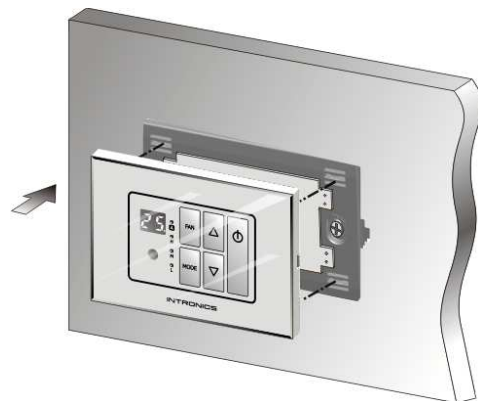
ใช้ไขควงงัดด้านข้างของอุปกรณ์ เพื่อแกะ Display panel ออกจากฐาน



ยึดฐานเข้ากับ Flush mounted box



เข้าสายที่คอนเนคเตอร์ด้านหลัง



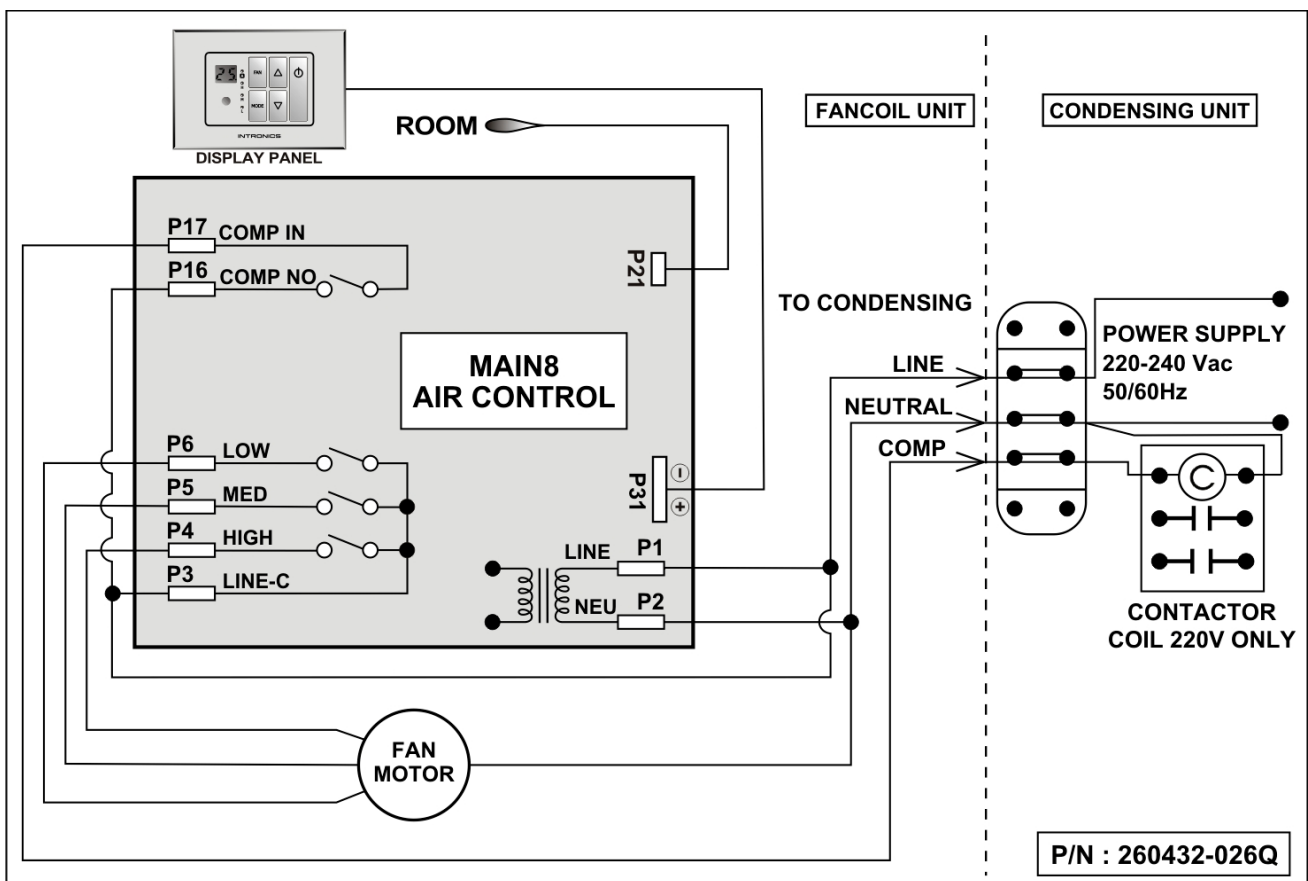
ยึด Panel กลับไปที่ฐาน

5. อื่นๆ

มีฟังก์ชันการทำงานที่จะแสดง Error code เมื่อเครื่องปรับอากาศทำงานผิดปกติ

Error code	What happens	While activated	Exit from this process
E8	สายวัดอุณหภูมิ (Room Sensor) ขาดหรือลัดวงจร	Compressor จะเปิด-ปิด สลับกันทุก 5 นาที	เปลี่ยน Room Sensor

6. Wiring Diagram



บริษัท อินทรอนิคส์ จำกัด

1436/17 ถนนพหลโยธิน แขวงจันทระเกษม เขตจตุจักร กทม. 10900

Tel : 02 9391222 Fax : 02 9391109

E-mail : [sales@intronics.co.th](mailto:sales@intronics.co.th) [www.intronics.co.th](http://www.intronics.co.th)