

## FEATURES

### Power on/off

ใช้สวิตช์ POWER สำหรับเปิด/ปิดเครื่องปรับอากาศ

### Fan

ใช้สวิตช์ FAN เพื่อเลือกความเร็วพัดลม (high, medium, low)

### Temperature setting

หมุนปุ่ม TEMP เพื่อตั้งค่าอุณหภูมิที่ต้องการ

### Sweep (เฉพาะรุ่น Cool only)

เลื่อนสวิตช์ POWER ไปที่ตำแหน่ง SW เพื่อส่ายทิศทางลม

### Compressor/Valve status

ไฟ COMP. ใช้แสดงสถานะการทำงานของคอมเพรสเซอร์ / valve

### Compressor delay protection

สำหรับรุ่นที่มีคุณสมบัตินี้ จะมีการหน่วงเวลา 3 นาที เมื่อคอมเพรสเซอร์หยุดทำงาน

### Auto restart

ระบบจะเริ่มทำงานใหม่โดยอัตโนมัติ ในกรณีที่ไฟฟ้ามดับและกลับติดมาใหม่

## INSTALLATION

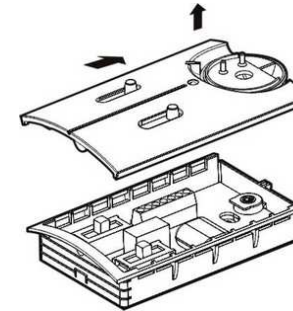
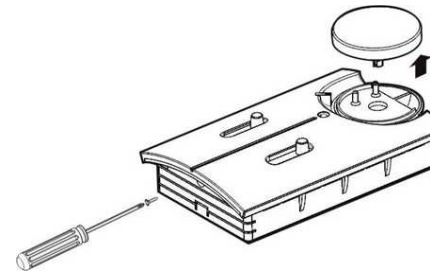
โปรดอ่านคำแนะนำโดยละเอียดก่อนการติดตั้ง เพราะอาจก่อให้เกิดความเสียหายกับผลิตภัณฑ์หากไม่ปฏิบัติตามคำแนะนำ โปรดตรวจสอบแรงดันไฟฟ้าและระดับกระแสไฟฟ้าบนผลิตภัณฑ์เพื่อให้มั่นใจว่าเหมาะสมกับการใช้งาน ควรให้ผู้เชี่ยวชาญทำการติดตั้งให้ ภายหลังจากการติดตั้งควรมีการตรวจสอบความพร้อมก่อนใช้งาน

### ⚠ คำเตือน

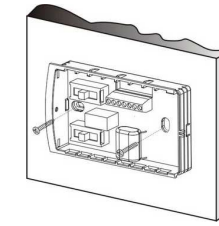
เพื่อป้องกันความเสียหายที่อาจเกิดขึ้น ให้ทำการตัดไฟออกจากอุปกรณ์ด้วยการปลดเบรกเกอร์ในขณะที่ติดตั้ง

### ติดตั้งอุปกรณ์

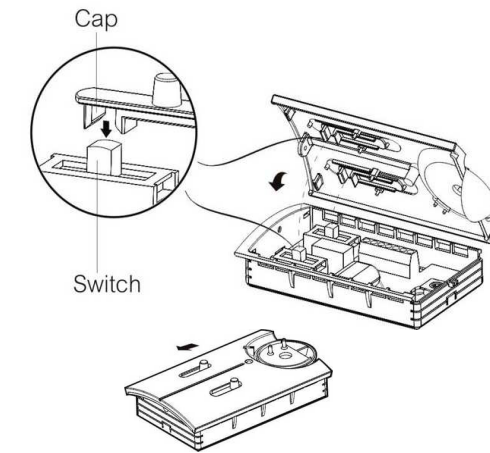
1. ไขสกรูที่ด้านข้างออก ถอดปุ่มปรับอุณหภูมิออก โดยดึงปุ่มขึ้น
2. แกะฝาหน้าออกโดยเลื่อนไปทางขวา และยกออก



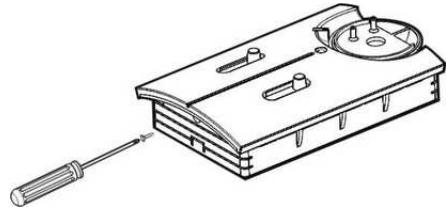
3. ใช้สกรู 2 ตัว เพื่อยึดอุปกรณ์เข้ากับ Box ไฟฟ้าขนาด 2" x 4" เดินสายไฟตามรูปใน wiring diagram



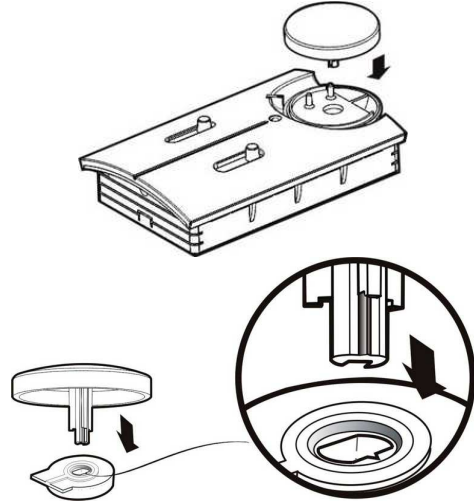
4. ใส่ฝาหน้ากลับเข้าไปที่ตัวฐาน โดยจัดให้สวิตช์ POWER & FAN ถูกครอบโดยปุ่มบนฝาหน้า ดังรูป ปิดฝาลงมาและเลื่อนไปทางซ้ายเพื่อล็อก



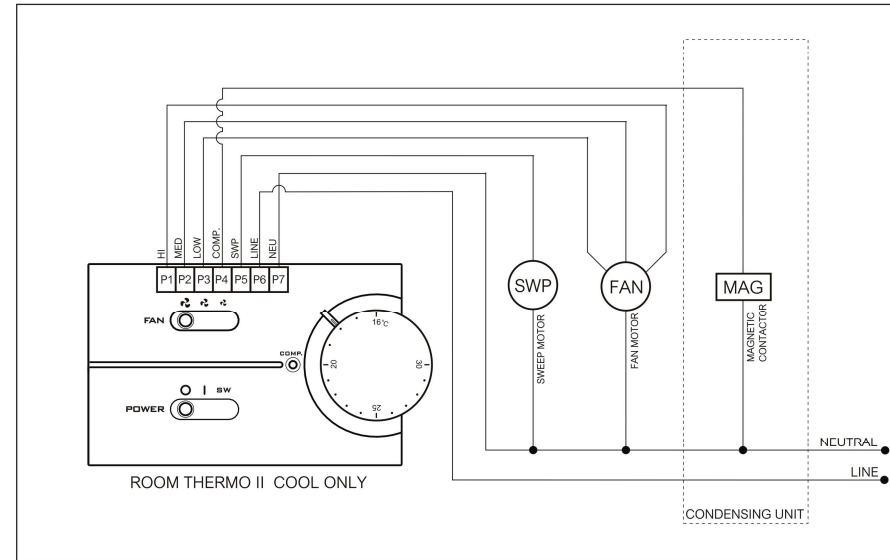
5. ใช้สกรูถอดฝาหน้า



6. ใส่ปุ่มปรับอุณหภูมิเข้าไป โดยให้แกนของปุ่มเสียบเข้ากับรูของตัวปรับอุณหภูมิ ตามรูป



## WIRING DIAGRAM



### บริษัท อินทรอนิคส์ จำกัด

1436/17 ถ.พหลโยธิน จันทระเกษม จตุจักร กรุงเทพฯ 10900

P/N 170060-003 Rev.00

Tel : + 66 (0) 9391222 Fax : + 66 (0) 9391109

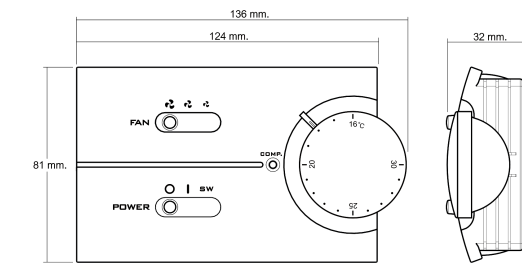
E-mail : sales@intronics.co.th www.intronics.co.th

## INTRONICS

## ROOM THERMO II COOL

## INSTRUCTION MANUAL

Room Thermo II เป็นชุดควบคุมฯ ที่ใช้กับเครื่องปรับอากาศแบบ mini-split, duct type หรือระบบ chilled water โดยมีหลายรุ่นตามแรงดันไฟฟ้า และรุ่นที่มีหรือไม่มีการหน่วงเวลาคอมเพรสเซอร์



Room thermo II	-	-	-	-
โหมดการทำงาน				การหน่วงเวลาคอมเพรสเซอร์
<input type="checkbox"/> C สำหรับ cool only	<input type="checkbox"/> 24 สำหรับ 24 Vac 50/60 Hz.	<input type="checkbox"/> W : มีการหน่วงเวลา		
<input type="checkbox"/> H/C สำหรับ heat/cool	<input type="checkbox"/> 110 สำหรับ 110-120 Vac 50/60 Hz.	<input type="checkbox"/> E : ไม่มีการหน่วงเวลา		
	<input type="checkbox"/> 220 สำหรับ 220-240 Vac 50/60 Hz.			

เช่น Room Thermo II - C-220-E ใช้กับระบบ Cool, แรงดันไฟฟ้า 220-240 Vac และไม่มีการหน่วงเวลาคอมเพรสเซอร์