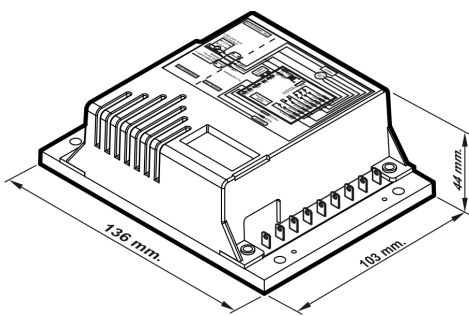


1. ทัวไป

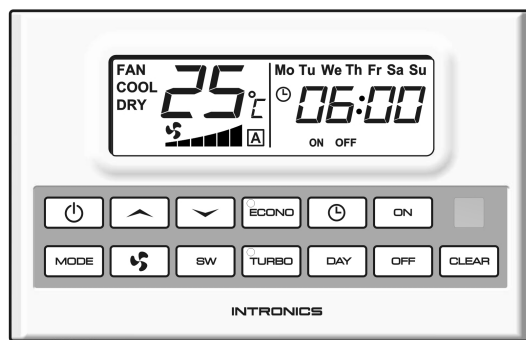
LCD WIRE III เป็นชุดควบคุมเครื่องปรับอากาศ (เทอร์โมสแตท) ที่ออกแบบมาให้มีลักษณะสวยงาม เหมาะกับการใช้งาน บ้าน สำนักงาน โรงแรมที่หรูหรา โดยประกอบด้วยอุปกรณ์ต่างๆ เหล่านี้

- Main unit
- Display panel
- Cable ยาว 4 เมตร

หมายเหตุ : สามารถใช้กับรีโมทของบริษัทฯ ได้ (ดูรายละเอียดของอุปกรณ์รีโมท)



Main unit



Display panel

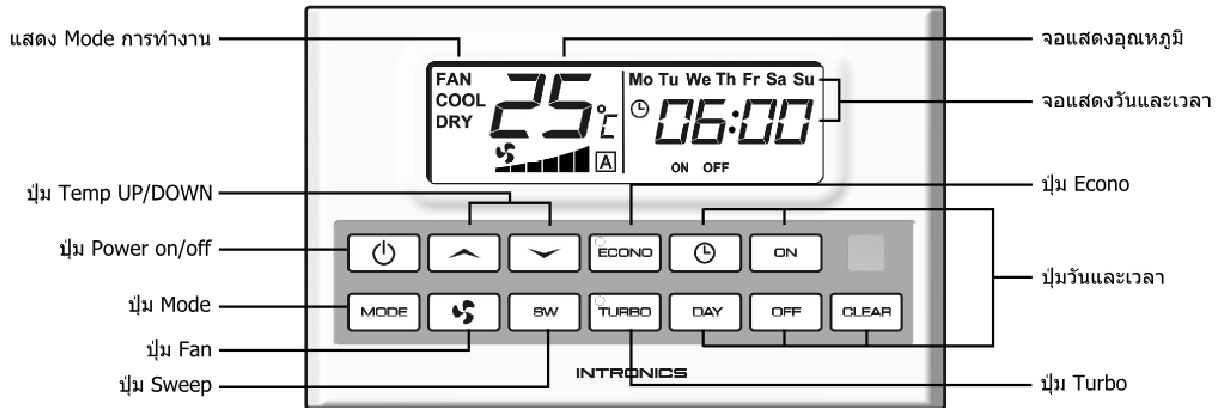


Cable 4 เมตร

2. คุณสมบัติทางไฟฟ้า

Power supply	220-240 Vac, 50/60 Hz.
Electrical rating	
<ul style="list-style-type: none"> □ Compressor relay 	3 A (resistive) at 250 Vac 1 A (inductive) at 250 Vac
<ul style="list-style-type: none"> □ Fan relays 	7 A (resistive) at 250 Vac 3 A (inductive) at 250 Vac

3. การใช้งาน



Power ON/OFF

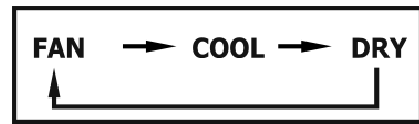
กดปุ่ม เพื่อเปิด/ปิดเครื่องปรับอากาศ

Mode

กดปุ่ม MODE เพื่อปรับโหมดการทำงาน

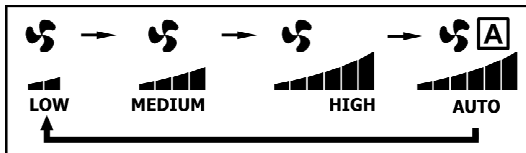
Temp

กดปุ่ม หรือ เพื่อตั้งอุณหภูมิ



Fan

กดปุ่ม เพื่อปรับความเร็วพัดลม



Sweep (optional)

กดปุ่ม SW เพื่อเปิด/ปิด Sweep

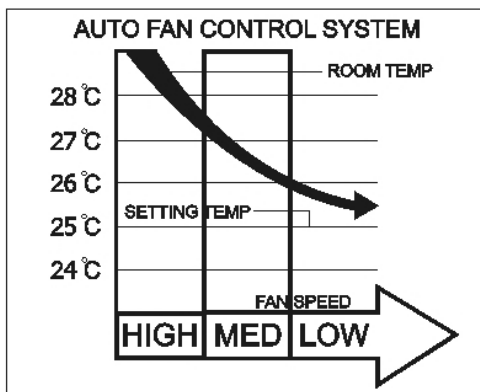
Econo

กดปุ่ม ECONO เพื่อให้ระบบควบคุมทำงานแบบประหยัดพลังงาน

- AUTO : พัดลมทำงานตามความแตกต่างของอุณหภูมิห้องกับอุณหภูมิที่ตั้งไว้

Turbo

กดปุ่ม TURBO เพื่อให้ระบบควบคุมการทำงานแบบทำความเย็นสูงสุดเป็นเวลา 30 นาที



Clock setting

- กดปุ่ม สัญลักษณ์ พร้อมตัวเลข จะกะพริบ
- กดปุ่ม หรือ เพื่อตั้งเวลา
- กดปุ่ม เพื่อยืนยัน หรือรอ 10 วินาที

Timer on/Timer off

- กดปุ่ม ON/OFF สัญญาณ ON/OFF พร้อมตัวเลขจะกะพริบ
- กดปุ่ม ▲ หรือ ▼ เพื่อตั้งเวลา
- กดปุ่ม ON/OFF เพื่อยืนยัน หรือรอ 10วินาที

การยกเลิก

- กดปุ่ม ON/OFF
- สัญญาณ ON/OFF กะพริบ จากนั้น กดปุ่ม CLEAR

Day setting

- กดปุ่ม DAY สัญญาณแสดงวันจะติดกะพริบ
- กดปุ่ม ▲ หรือ ▼ เพื่อตั้งวันที่ต้องการ
- กดปุ่ม DAY เพื่อยืนยันหรือรอ 10 วินาที

Remote handset

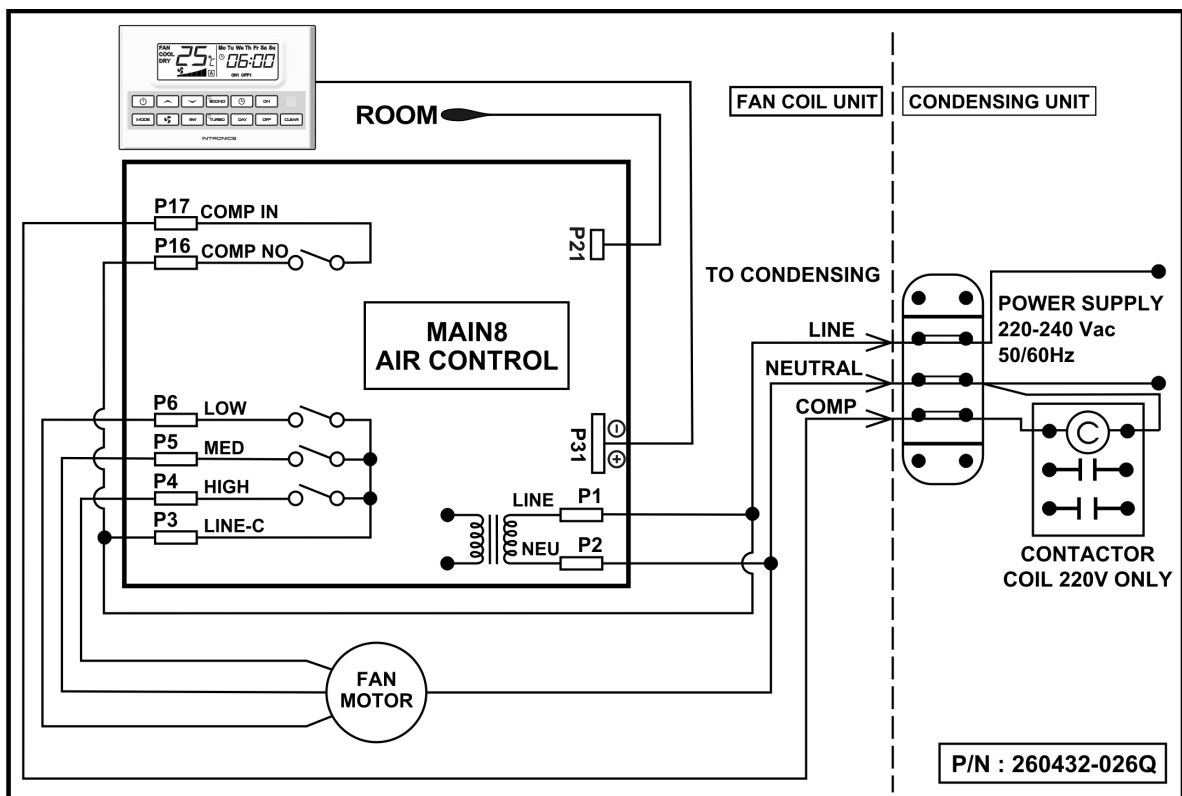
ใน Display panel จะมีตัวรับรีโมท ทำให้สามารถสั่งงานจากรีโมทรุ่นต่างๆ ของบริษัทได้

4. อื่นๆ

มีฟังก์ชันการทำงานที่จะแสดง Error code เมื่อเครื่องปรับอากาศทำงานผิดปกติ

Error code	What happens	While activated	Exit from this process
E8	สายวัดอุณหภูมิ (Room Sensor) ขาดหรือลัดวงจร	Compressor จะเปิด-ปิด สลับกันทุก 5 นาที	เปลี่ยน Room Sensor

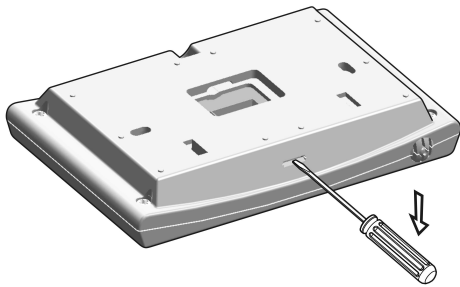
5. Wiring Diagram



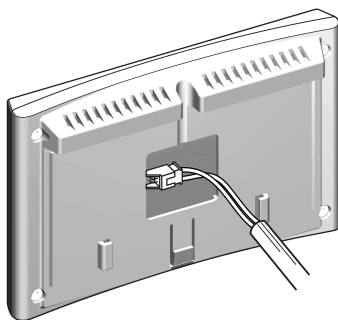
6. การติดตั้ง

⚠ คำเตือนเกี่ยวกับการติดตั้ง

- ควรให้ช่างผู้ชำนาญการด้านเครื่องใช้ไฟฟ้า ดำเนินการติดตั้ง หรือซ่อม ไม่แนะนำให้ติดตั้ง หรือซ่อมด้วยตัวท่านเอง
- ใช้สายไฟ เบรกเกอร์ ฯลฯ ที่มีขนาด (rating) ที่เหมาะสมกับการใช้งาน
- ปิดเบรกเกอร์จ่ายไฟขณะทำการติดตั้ง เพื่อป้องกันการลัดวงจร ที่อาจก่อให้เกิดความเสียหายต่ออุปกรณ์ได้ ตรวจสอบการเดินสายไฟให้ถูกต้อง เก็บและยึดอุปกรณ์ให้เข้าที่เรียบร้อย



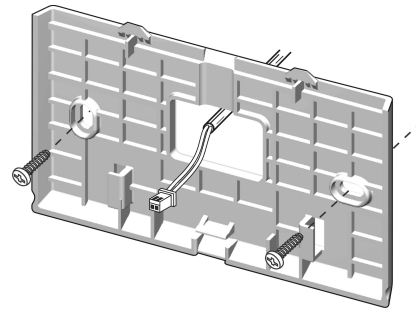
1. ใช้ไขควงจัดด้านล่างของอุปกรณ์เพื่อแกะ bracket ออก



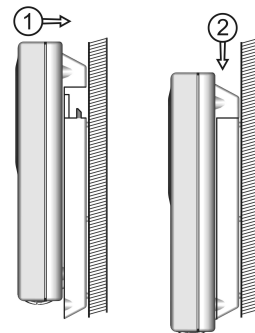
3. เสียบสายที่ connector ด้านหลังของ Display

⚠ คำเตือนในการใช้งาน

- เมื่อพบอาการผิดปกติให้รีบปิดเบรกเกอร์เพื่อหยุดการทำงาน และรีบติดต่อตัวแทนจำหน่ายหรือช่างผู้ชำนาญการทันที การใช้งานต่อไปอาจทำให้เสีย, ไฟฟ้าดูด, ไฟไหม้ และอาการอื่น ๆ
- ในขณะที่ทำความสะอาด จะต้องแน่ใจว่าได้ปิดสวิตช์หรือเบรกเกอร์แล้ว



2. ยึด bracket เข้ากับผนัง



4. นำ display ยึดกับ bracket โดยใส่เข้าไปและเลื่อนลง

