

HITACHI

Catalogue and Price List Consumer Unit & Load Center **MCB & RCCB & RCBO & MCCB**

ตู้และอุปกรณ์
ควบคุมไฟฟ้า



Consumer Unit

HITACHI

1 เฟส 2 สาย 240 VAC



| Type No. รุ่นของตู้ | Number of ways จำนวนวงจรย่อย | Speciality Ampere Of Main Breaker เมนเบรกเกอร์ (A) | Dimensions (mm.) W x H x D ขนาด (กว้าง x สูง x หนา) | Price List. (Baht) |
|------------------------|---------------------------------|---|--|-----------------------|
| HSC04 | 4 | 16,20,32,40,50,63 | 205 x 214 x 80 | 1,160 |
| HSC06 | 6 | 16,20,32,40,50,63 | 205 x 246 x 80 | 1,220 |
| HSC12 | 12 | 16,20,32,40,50,63 | 205 x 370 x 80 | 1,470 |
| HSC18 | 18 | 16,20,32,40,50,63 | 205 x 462 x 80 | 1,570 |

** ราคานี้ไม่รวมเมนเบรกเกอร์ **



ตัวกล่องผลิตจากเหล็กเกรด A ฝาการพ่นสี POLYESTER POWDER
ฝาตัวกล่องผลิตจาก POLY CARBONATE พร้อมอุปกรณ์ราง

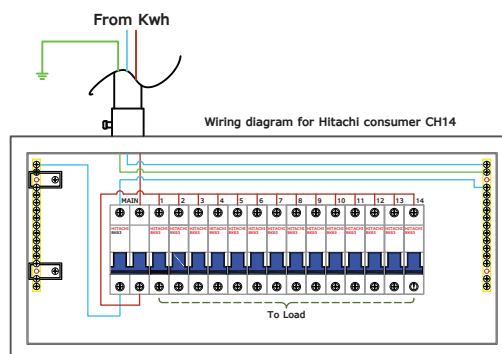


RCBO 909-2548
RCCB 2425-2560

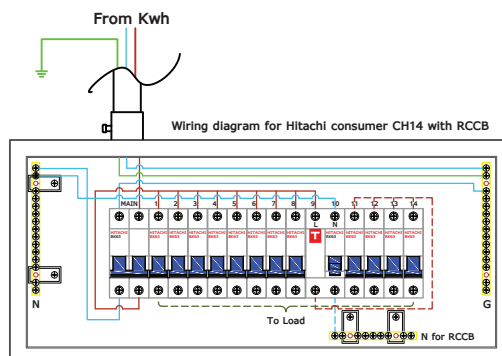
ACCESSORIES

| Type | Price List (Baht) |
|-----------------------|-------------------|
| บัสบาร์ 1 เฟส 6 วงจร | 90 |
| บัสบาร์ 1 เฟส 12 วงจร | 180 |
| บัสบาร์ 1 เฟส 18 วงจร | 270 |
| ฝาแป้น 4 วงจร | 20 |
| LUG | 130 |
| ADAPTER | 170 |

| Neutral bar & Ground bar | No. of Circuit | Price List (Baht) |
|--------------------------|----------------|-------------------|
| | 4 | 60 |
| | 6 | 80 |
| | 8 | 90 |
| | 10 | 110 |
| | 12 | 140 |
| | 14 | 160 |
| | 15 | 180 |
| | 20 | 230 |
| | 26 | 290 |
| | 40 | 430 |
| 44 | 460 | |



ตัวอย่างการต่อวงจรที่ไม่มีความเสี่ยงต่อไฟดูด (ไม่มีตัว RCCB ป้องกัน)



ตัวอย่างการต่อวงจรที่มีความเสี่ยงต่อกรรูกาไฟดูด (ปกป้องด้วย RCCB)

Load Center

HITACHI

Model : HLC

ตัวกล่องผลิตจากเหล็กเกรด A พ่นสารพ่นสี POLYESTER POWDER
โหลดเซ็นเตอร์แบบโลหะ: ขนาด 3 เฟส 4 สาย ตามมาตรฐาน IEC 60898
(สามารถใช้เมนเบรกเกอร์ตามตารางที่กำหนดได้)



| Type No. รุ่นของตู้ | Number of ways จำนวนวงจรย่อย | Speciality Ampere Of Main Breaker เมนเบรกเกอร์ (A) | Dimensions (mm.) W x H x D ขนาด (กว้าง x สูง x ลึก) | Price List. (Baht) |
|------------------------|---------------------------------|--|---|--------------------------|
|------------------------|---------------------------------|--|---|--------------------------|

โหลดเซ็นเตอร์ เหมาะสำหรับ เมนเบรกเกอร์ รุ่น SXX125-SA และ FXK63 3 เฟส 4 สาย 10KA 380/415 Vac.(40°C)

| | | | | |
|------------|----|------------------------|-----------------|-------|
| HLC-12S100 | 12 | 5, 10, 15, 20, 32, 40, | 400 x 650 x 125 | 5,000 |
| HLC-18S100 | 18 | 50, 60, 75, 80, 100 | 400 x 650 x 125 | 5,850 |
| HLC-24S100 | 24 | | 400 x 650 x 125 | 6,970 |

โหลดเซ็นเตอร์ เหมาะสำหรับ เมนเบรกเกอร์ รุ่น FXK125-S 3 เฟส 4 สาย 30KA 380/415 Vac.(40°C)

| | | | | |
|--------------|----|------------------------|-----------------|--------|
| HLC-18FXK125 | 18 | | 400 x 650 x 125 | 5,850 |
| HLC-24FXK125 | 24 | 15, 20, 32, 40, 50, 63 | 400 x 650 x 125 | 7,000 |
| HLC-36FXK125 | 36 | 75, 80, 100, 125 | 400 x 800 x 125 | 9,300 |
| HLC-42FXK125 | 42 | | 400 x 800 x 125 | 10,600 |

โหลดเซ็นเตอร์ เหมาะสำหรับ เมนเบรกเกอร์ รุ่น FXK250-S และ FXE225-S 3 เฟส 4 สาย 30KA 380/415 Vac.(40°C)

| | | | | |
|--------------|----|-------------------------|-----------------|--------|
| HLC-24FXK250 | 24 | 125, 150, 160, 175, 200 | 400 x 800 x 125 | 8,500 |
| HLC-36FXK250 | 36 | 225, 250 | 400 x 900 x 125 | 10,300 |
| HLC-42FXK250 | 42 | | 400 x 900 x 125 | 11,000 |

โหลดเซ็นเตอร์ เหมาะสำหรับ เมนเบรกเกอร์ รุ่น FXK125-S 3 เฟส 4 สาย 30KA 380/415 Vac.(40°C)

**** พร้อมช่องใส่อุปกรณ์กันไฟรั่วไฟดูด ****

| | | | | |
|----------------|----|------------------------|-----------------|--------|
| HLC-18FXK125-R | 18 | | 400 x 750 x 125 | 6,400 |
| HLC-24FXK125-R | 24 | 15, 20, 32, 40, 50, 63 | 400 x 800 x 125 | 7,520 |
| HLC-36FXK125-R | 36 | 75, 80, 100, 125 | 400 x 900 x 125 | 9,850 |
| HLC-42FXK125-R | 42 | | 400 x 950 x 125 | 11,200 |

โหลดเซ็นเตอร์ ชนิดไม่มีเมนเบรกเกอร์ (MAIN LUGS) 250A 3 เฟส 4 สาย 30KA 380/415 Vac.(40°C)

| | | | | |
|----------|----|-----|-----------------|-------|
| HLC3-12L | 12 | | 400 x 500 x 125 | 4,400 |
| HLC3-18L | 18 | | 400 x 500 x 125 | 5,310 |
| HLC3-24L | 24 | N/A | 400 x 500 x 125 | 5,820 |
| HLC3-36L | 36 | | 400 x 650 x 125 | 8,800 |
| HLC3-42L | 42 | | 400 x 650 x 125 | 9,500 |

Circuit Breaker

HITACHI

MOLDED CASE CIRCUIT BREAKER (MCCB)



IEC60947-2

| Type | Pole | kA @ 400VAC | Rated Current (A) | Unit Price (Baht) |
|-----------|------|-------------|--|-------------------|
| FXK63 | 3 | 10 | 5, 10, 15, 20, 32, 40, 50, 63 | 1,695 |
| SXK125-SA | 3 | 10 | 15, 20, 32, 40, 50, 63, 75, 80, 100, 125 | 2,290 |
| FXK125-SA | 3 | 25 | | 2,340 |
| FXK125-S | 3 | 30 | | 3,200 |
| FXK250-S | 3 | 30 | 125,150,160,175,200,225,250 | 5,280 |
| FXE225-S | 3 | 30 | 125-225A (Adjustable) | 9,600 |

MINIATURE CIRCUIT BREAKER (MCB)

| Type | Pole | Rated Current (A) | Unit Price (Baht) |
|------|------|--------------------------|-------------------|
| BK63 | 1 | 1,2,3,4,6,10,16,20,25,32 | 135 |
| | | 40, 50, 63 | 190 |
| BK63 | 2 | 1,2,3,4,6,10,16,20,25,32 | 370 |
| | | 40, 50, 63 | 400 |
| BK63 | 3 | 1,2,3,4,6,10,16,20,25,32 | 590 |
| | | 40, 50, 63 | 630 |

6kA@230/400VAC Type C
IEC60898

| | | | |
|-------|---|--------------------------|------|
| BTK63 | 1 | 1,2,3,4,6,10,16,20,25,32 | 260 |
| | | 40, 50, 63 | 330 |
| BTK63 | 2 | 1,2,3,4,6,10,16,20,25,32 | 580 |
| | | 40, 50, 63 | 710 |
| BTK63 | 3 | 1,2,3,4,6,10,16,20,25,32 | 1020 |
| | | 40, 50, 63 | 1100 |

10kA@230/400VAC Type C
IEC60898

RESIDUAL CURRENT CIRCUIT BREAKER (RCCB)

| Type | Pole | Rated Current (A) | Unit Price (Baht) |
|--|------|-------------------|-------------------|
| RK63 6kA @ 230/400VAC type C IEC61008 | 1P+N | 25 | 1,500 |
| | | 32 | 1,500 |
| | | 40 | 1,500 |
| | | 63 | 1,900 |

RESIDUAL CURRENT CIRCUIT BREAKER WITH OVERCURRENT PROTECTION (RCBO)

| Type | Pole | Rated Current (A) | Unit Price (Baht) |
|--|------|---|-------------------|
| RKS50 10kA @ 230/400VAC type C IEC61009 | 1P+N | 6, 10, 16, 20, 25, 32, 40, 50 | 2,700 |
| | | RKC32 type C IEC61009 | 1,900 |
| RKC32 type C IEC61009 | 1P+N | 6, 10, 16, 20, 25 (6kA @ 230/400VAC) | |
| | | 32 (4.5kA @ 230/400VAC) | |

<http://www.hitachi-hitt.com/>

For further information, please contact your nearest sales representative.