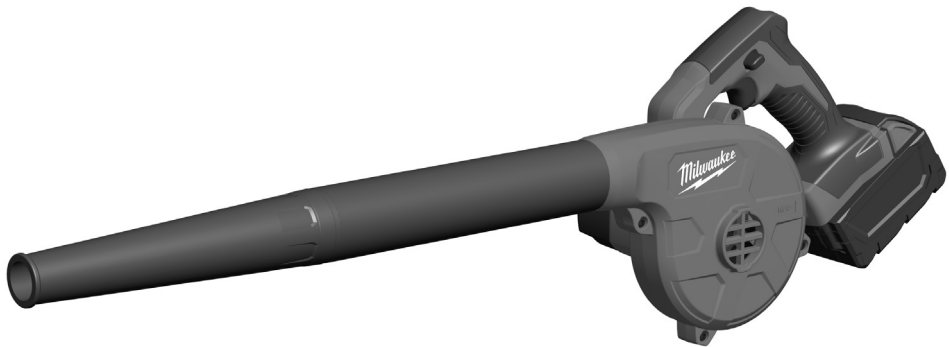




Nothing but **HEAVY DUTY.**[™]



M18 BBL

User Manual

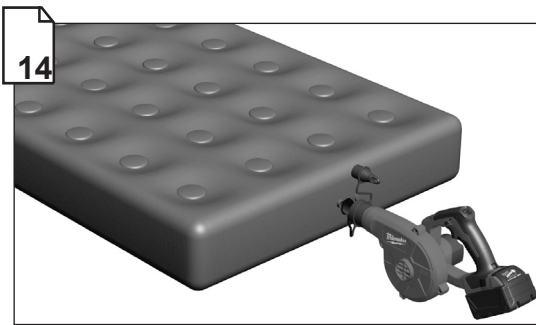
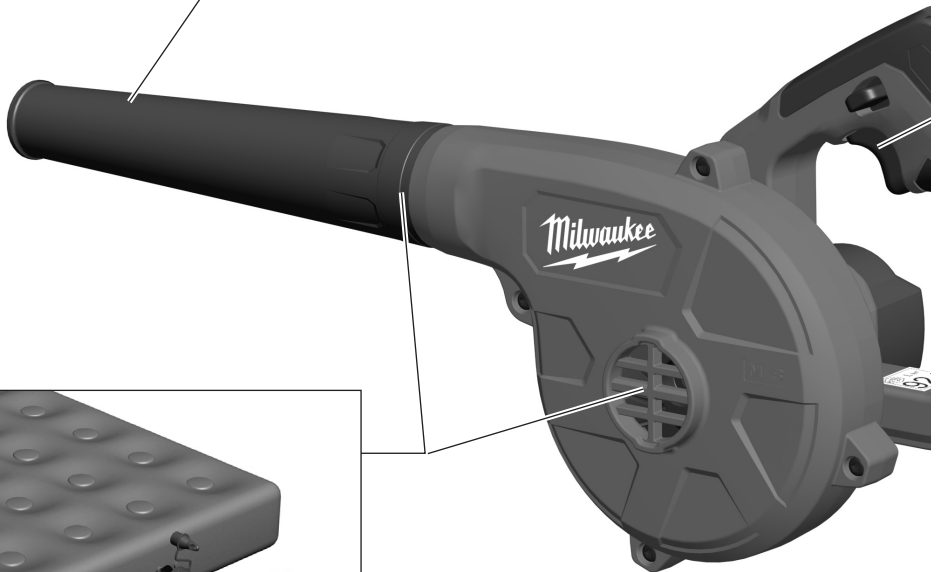
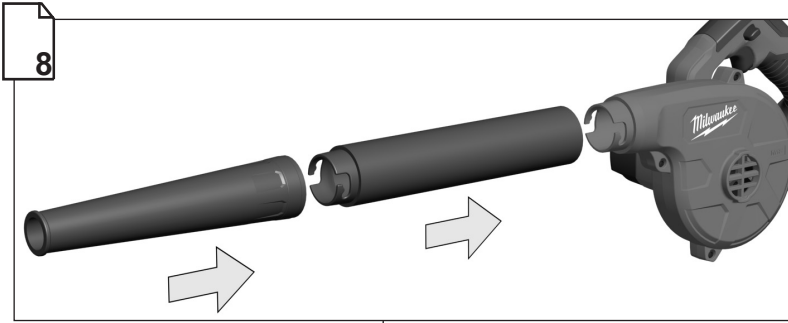
操作指南

操作指南

사용시 주의사항

คำสั่งเดิม

Buku Petunjuk Pengguna



Remove the battery pack before starting any work on the machine.

在機器上做任何調整前，請先移除電池。

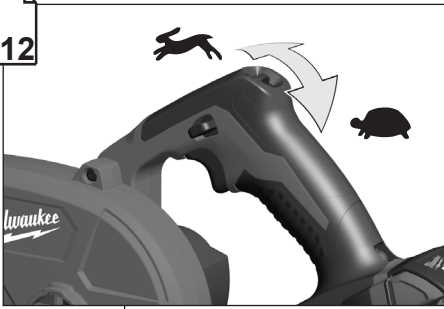
在機器上进行任何修护工作之前，先拿出蓄電池。

기기를 사용하지 않을 때는 배터리를 빼어두십시오.

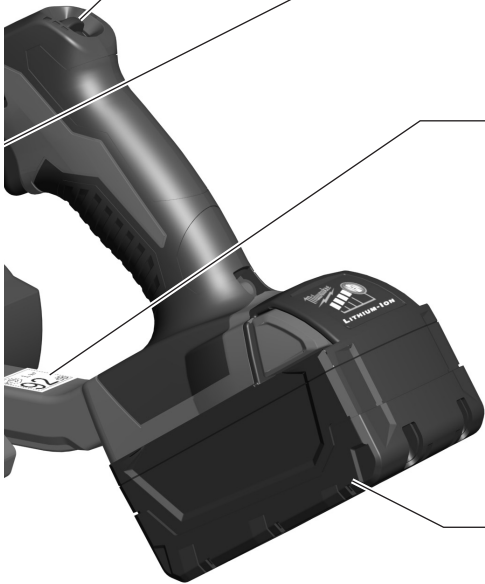
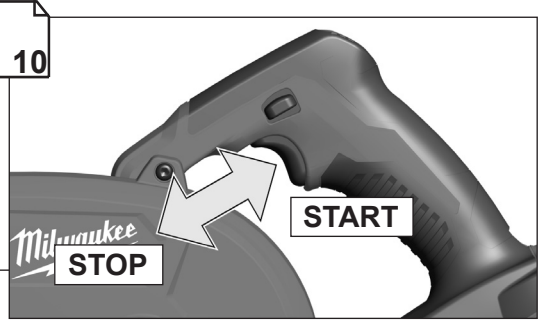
ถอดก้อนแบตเตอรี่ก่อนที่จะเริ่มการใช้งานใดๆ

Keluarkan pek bateri sebelum memulakan sebarang kerja pada mesin.

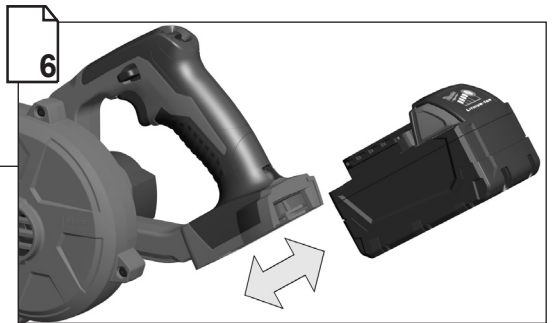
12



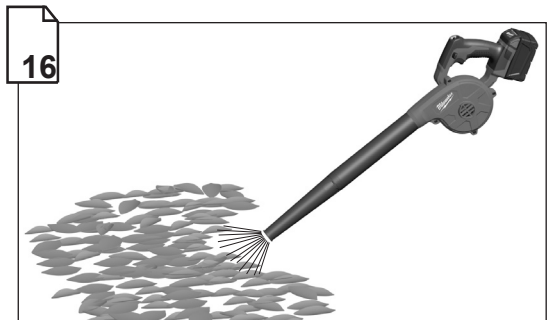
10

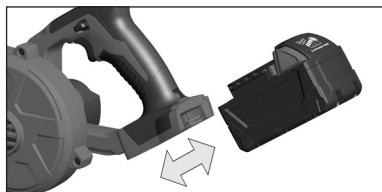


6



16





Remove the battery pack before starting any work on the machine.

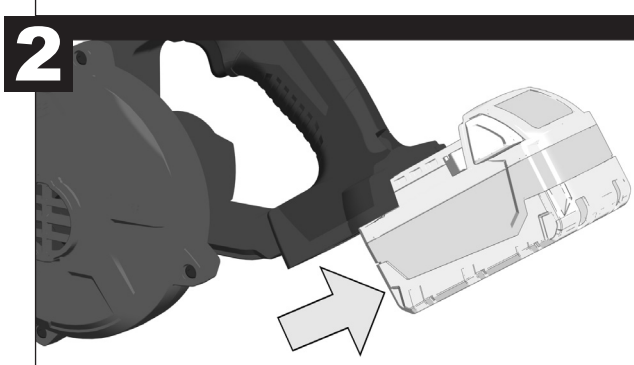
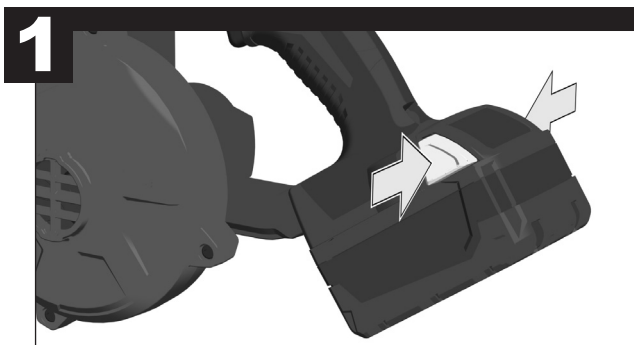
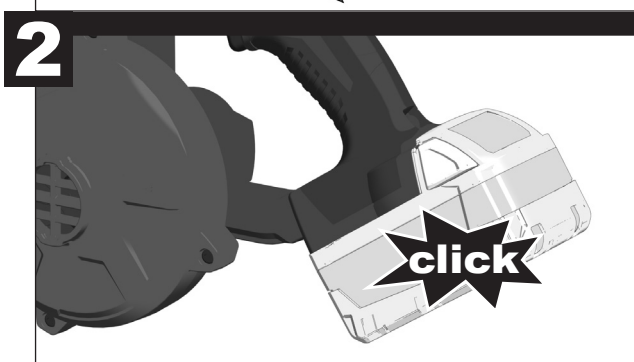
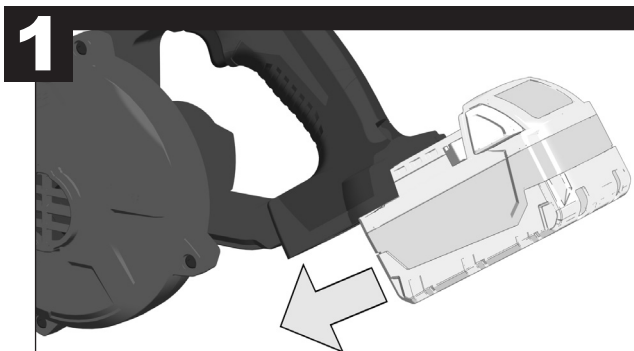
在機器上做任何調整前，請先移除電池。

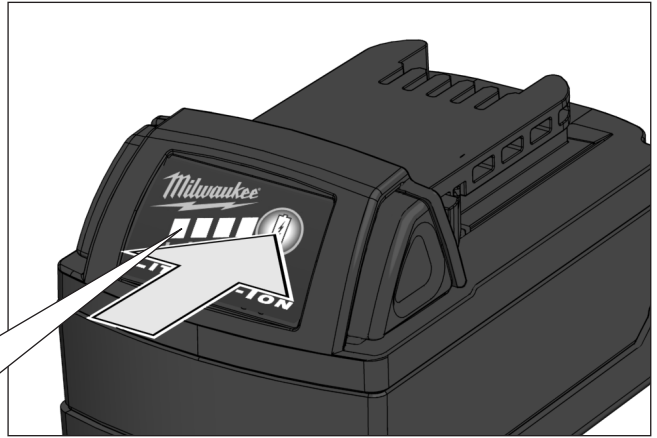
在機器上进行任何修护工作之前，先拿出蓄電池。

기기를 사용하지 않을 때는 배터리를 빼어두십시오.

ถอดก้อนแบตเตอรี่ก่อนที่จะเริ่มการใช้งานใดๆ

Keluarkan pek baterai sebelum memulakan sebarang kerja pada mesin.





78-100 %



55-77 %



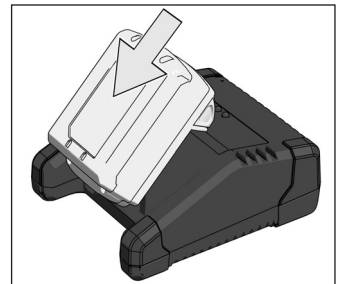
33-54 %

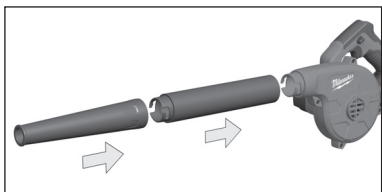


10-32 %

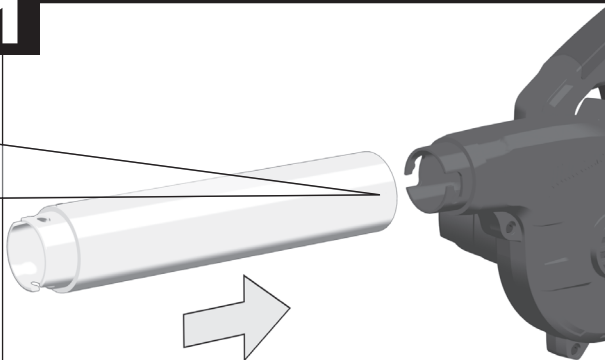
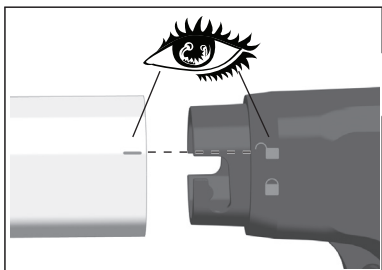


< 10 %

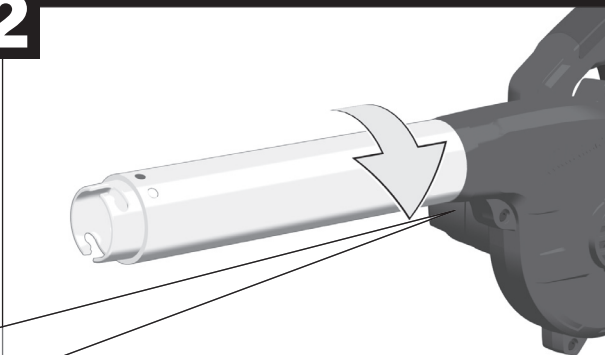
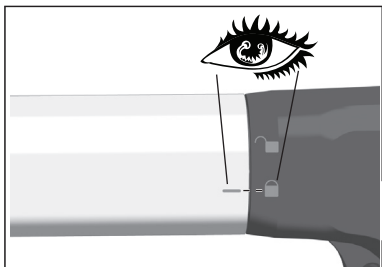




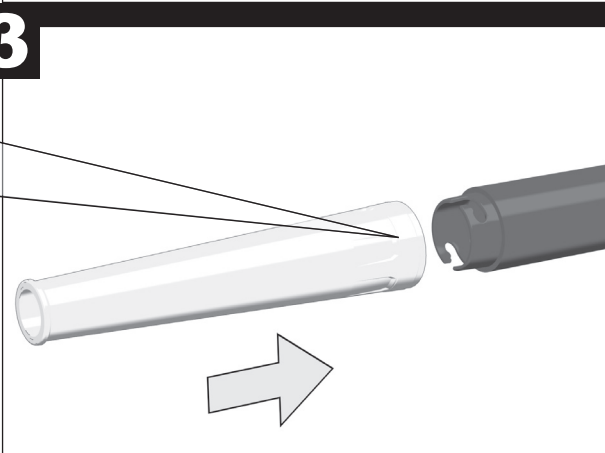
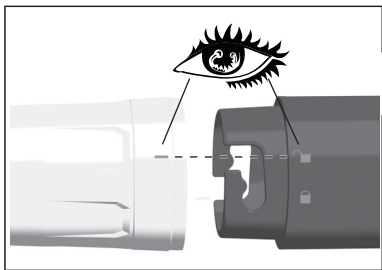
1



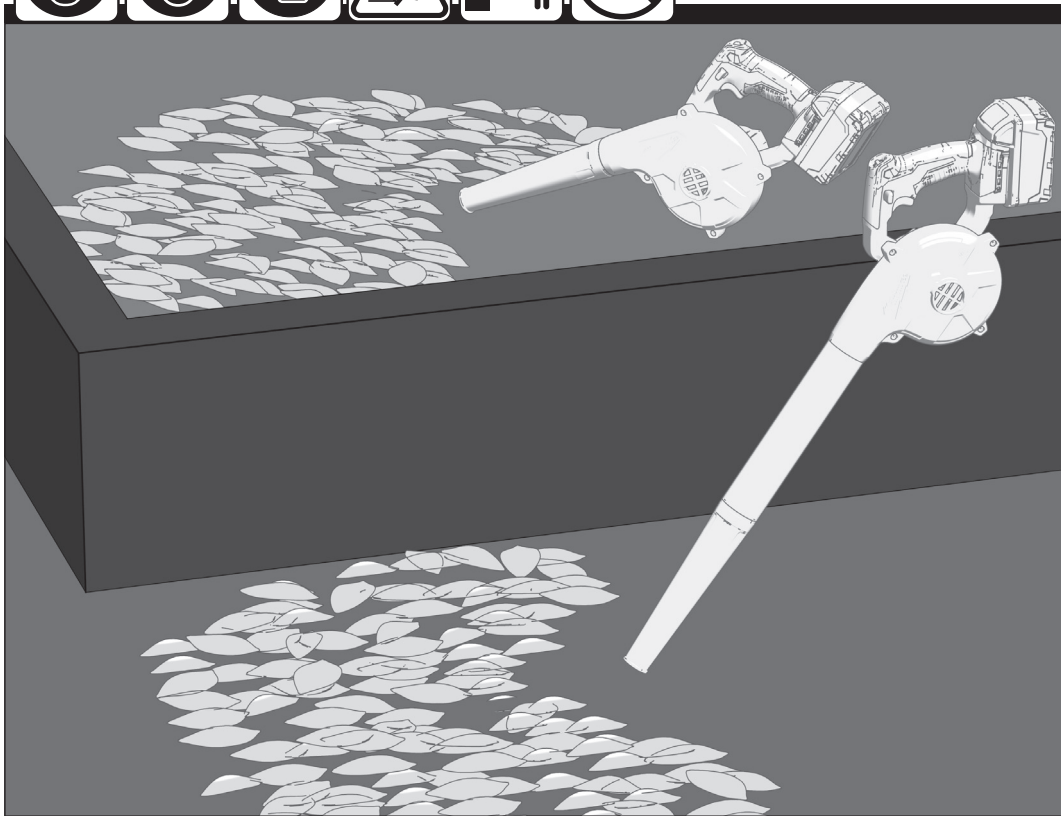
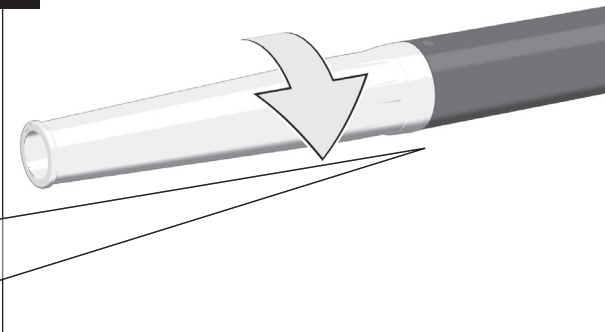
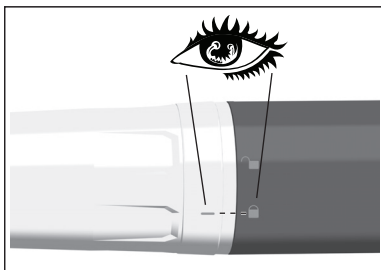
2



3

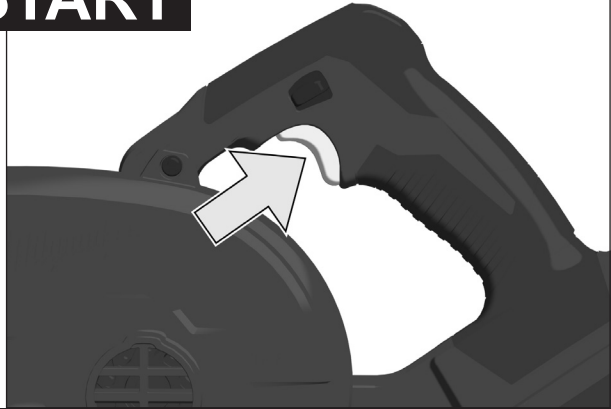


4





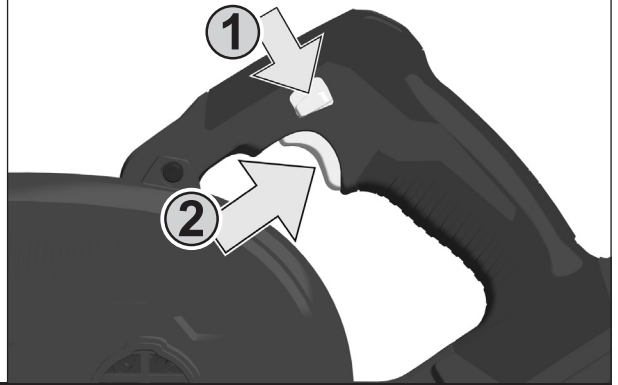
START



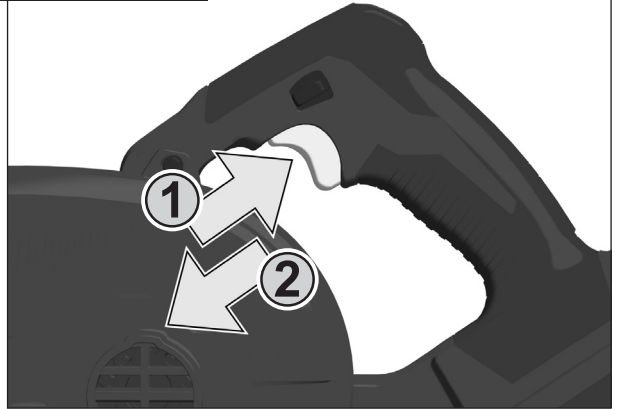
STOP

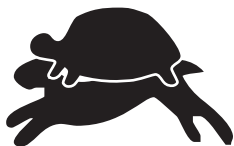
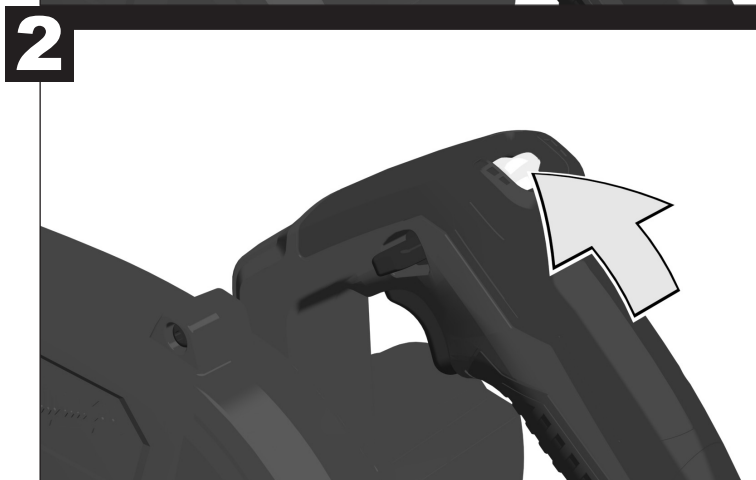
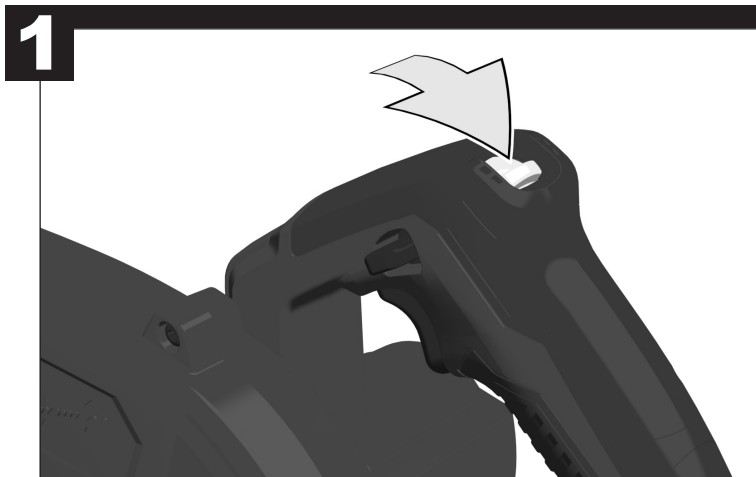


START/LOCK



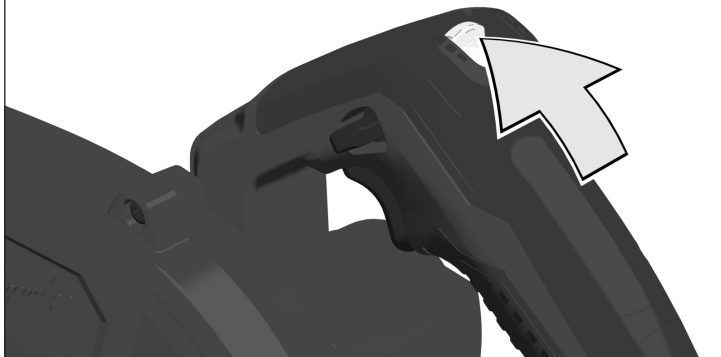
STOP

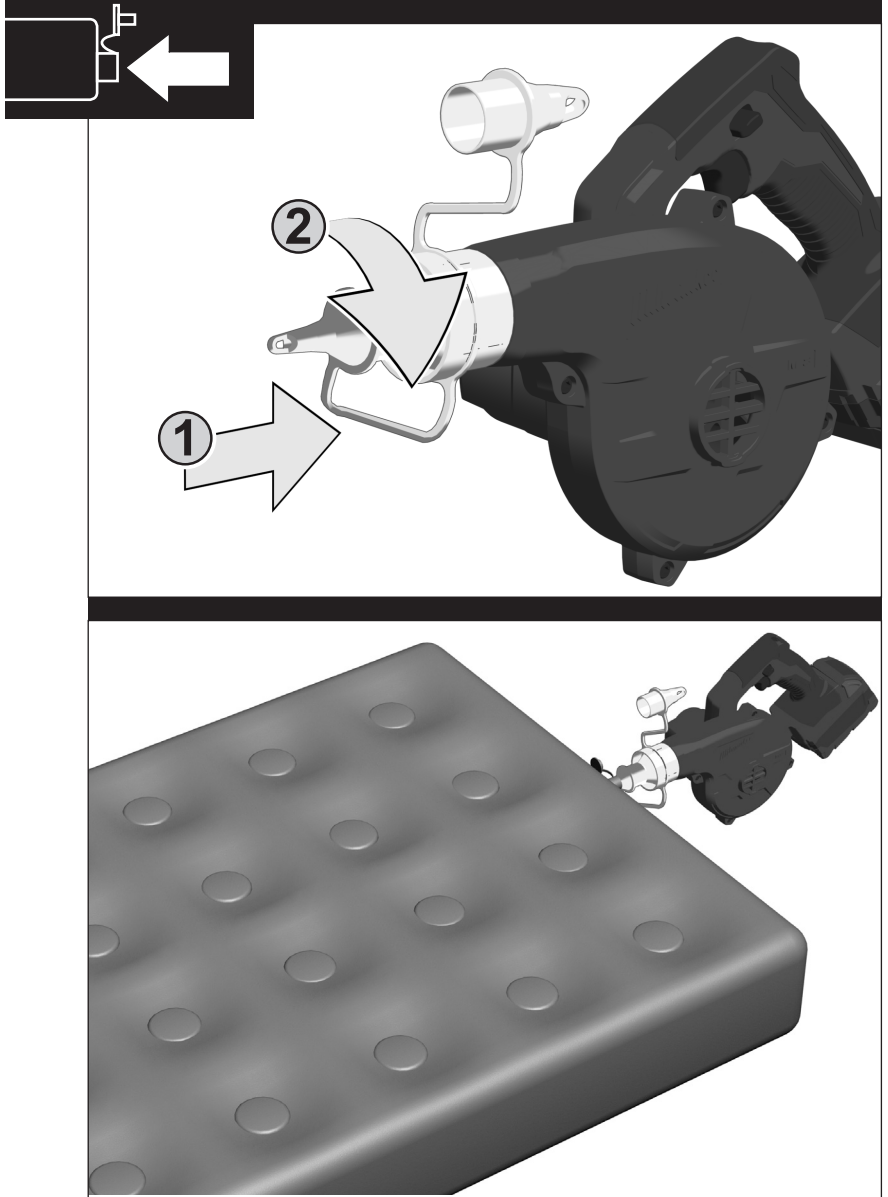
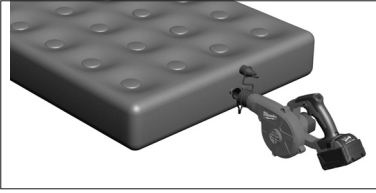


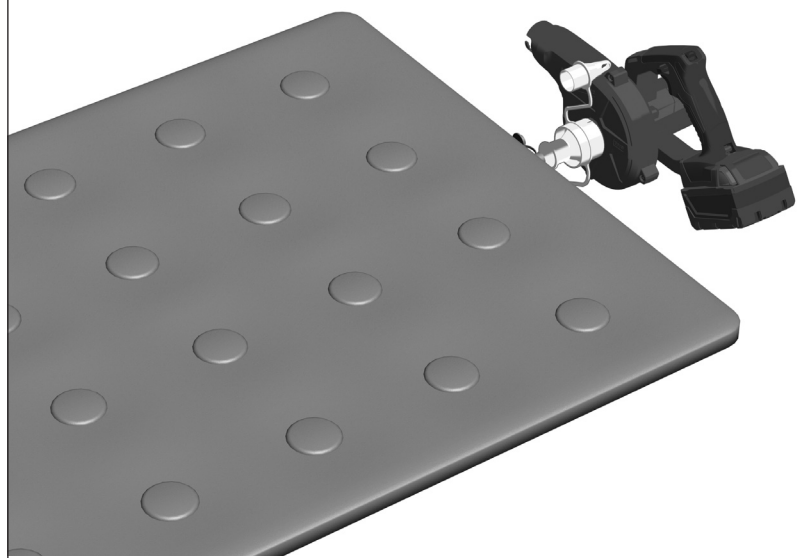
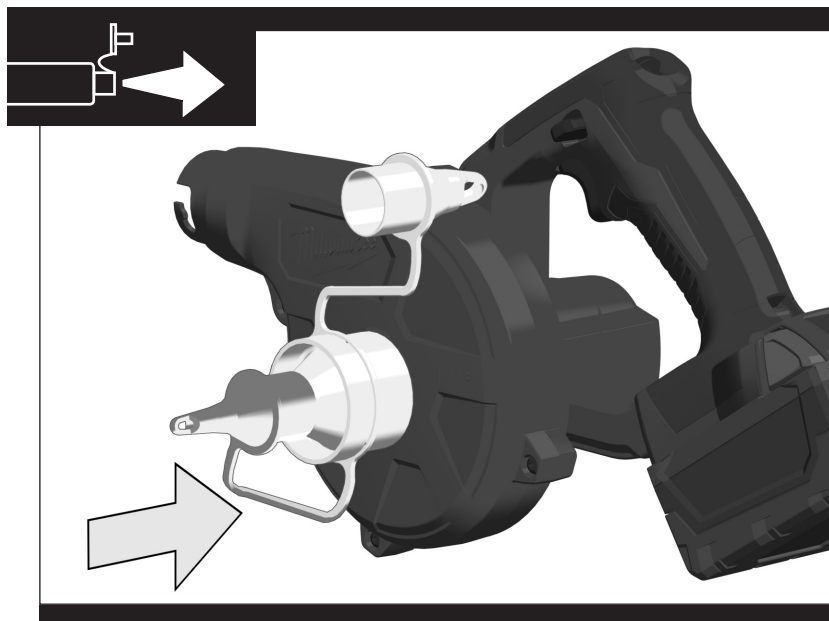


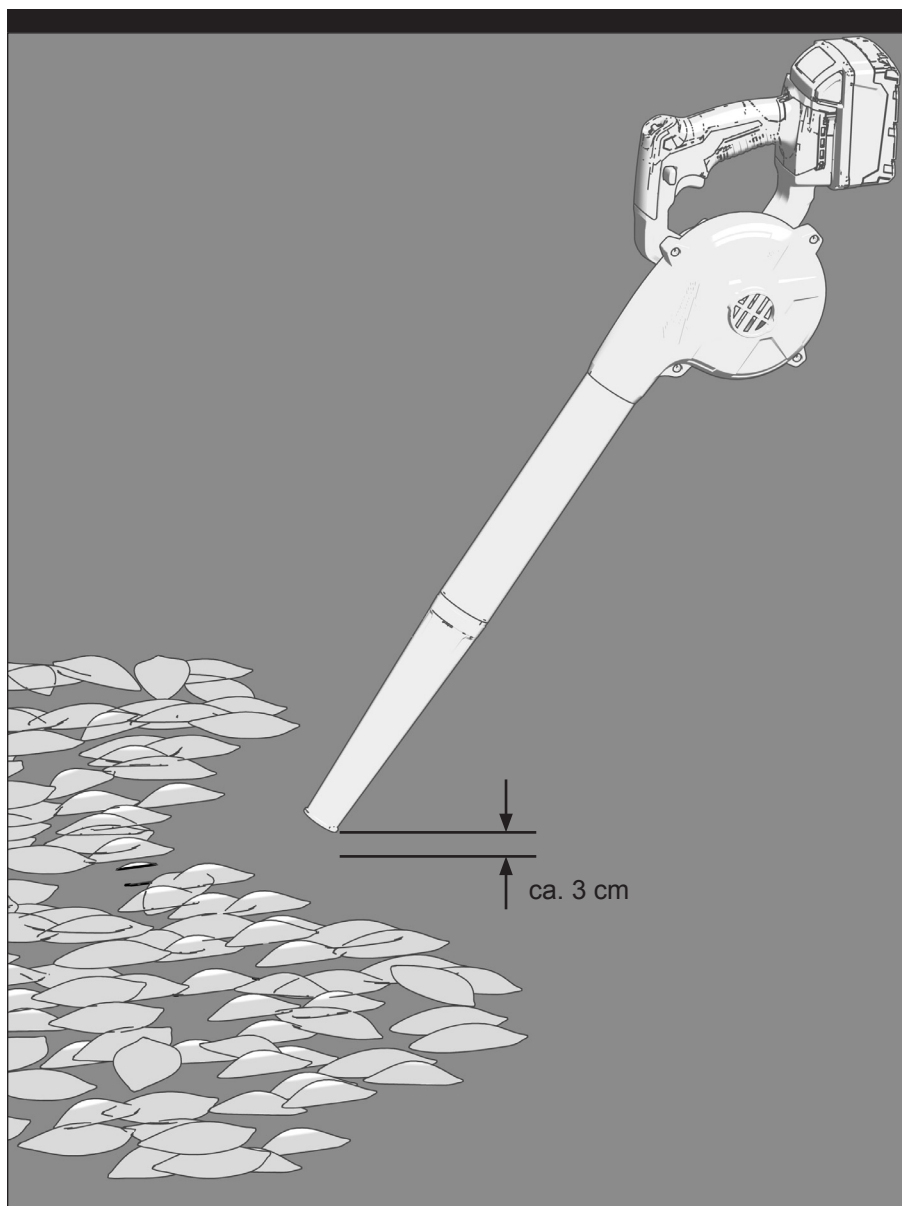
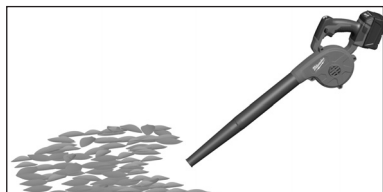


3









Do not use for sucking!

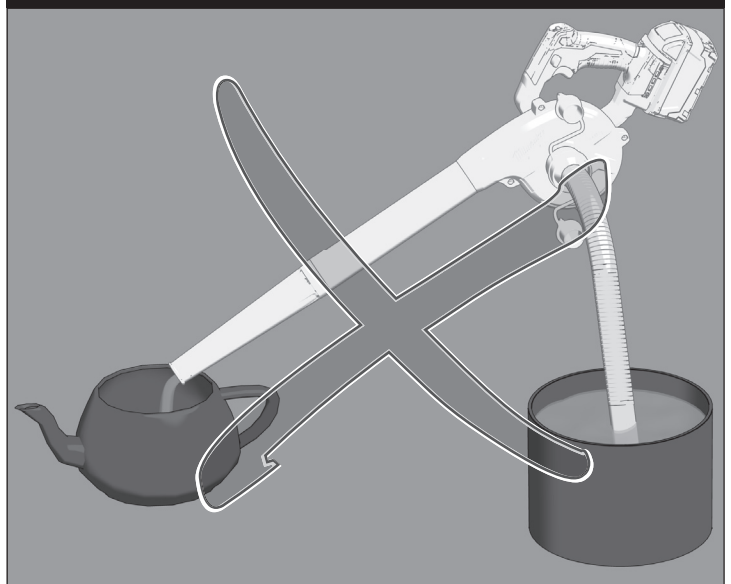
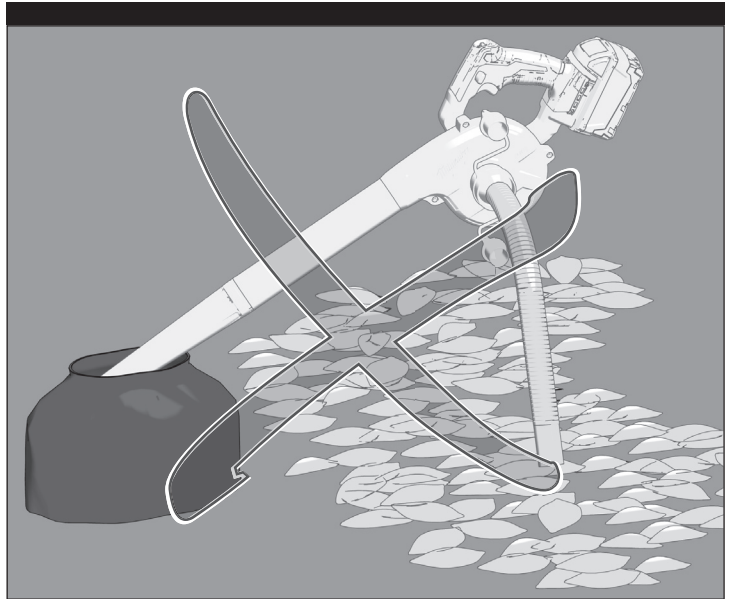
嚴禁使用吹葉機當作抽吸機。

不要当作抽吸机！

블로어를 흡입 목적으로 사용해서는 안됩니다.

ไม่ควรใช้เครื่องเป่าลมสำหรับดูดลมเข้า!

Blower dilarang digunakan untuk menghisap!



Rated input.....	15 A
No-load speed	
• Level 1.....	18700 min ⁻¹
• Level 2.....	0-15300 min ⁻¹
• Level 3.....	0-11500 min ⁻¹
Air speed max	
• Level 1.....	42,8 km/h
• Level 2.....	32,2 km/h
• Level 3.....	26,7 km/h
Air flow rate	
• Level 1.....	2,9 m ³ /min
• Level 2.....	2,4 m ³ /min
• Level 3.....	1,8 m ³ /min
Battery voltage.....	18 V
Weight according EPTA-Procedure 01/2003 (with Li-Ion battery 3.0 Ah).....	1,9 kg
Weight according EPTA-Procedure 01/2003 (with Li-Ion battery 4.0 Ah).....	1,9 kg

Noise/vibration information

Measured values determined according to EN 60 745.

Typically, the A-weighted noise levels of the tool are:

Sound pressure level (K = 3 dB(A)).....	77,7 dB(A)
Sound power level (K = 3 dB(A)).....	89,6 dB(A)

Wear ear protectors!

Total vibration values (vector sum in the three axes) determined according to EN 60745.

Vibration emission value a _v	3,0 m/s ²
Uncertainty K.....	1.5 m/s ²

⚠ WARNING!

The vibration emission level given in this information sheet has been measured in accordance with a standardised test given in EN 60745 and may be used to compare one tool with another. It may be used for a preliminary assessment of exposure.

The declared vibration emission level represents the main applications of the tool. However if the tool is used for different applications, with different accessories or poorly maintained, the vibration emission may differ. This may significantly increase the exposure level over the total working period.

An estimation of the level of exposure to vibration should also take into account the times when the tool is switched off or when it is running but not actually doing the job. This may significantly reduce the exposure level over the total working period.

Identify additional safety measures, such as maintaining the tool and the accessories, keeping the hands warm, and organising work patterns, to protect the operator from the effects of vibration.

⚠ WARNING!

Read all safety warnings and all instructions, including those given in the accompanying brochure. Failure to follow the warnings and instructions may result in electric shock, fire and/or serious injury.

Save all warnings and instructions for future reference.

SAFETY INSTRUCTIONS

The product is not intended to be used by persons (including children) with limited physical, sensory, or mental capabilities or insufficient experience and/or knowledge, unless they are supervised by a person who

is responsible for their safety or have been instructed by them in the safe use of the appliance. Children should be supervised in order to ensure that they do not play with the product.

Children should not use, clean, or play with the product.

When not in use, store the product out of the reach of children.

Dress properly. Do not wear loose clothing or jewellery. Keep your hair, clothing and gloves away from moving parts. Loose clothes, jewellery, or long hair can be caught in moving parts.

Failure to keep loose clothing, jewellery, and long hair from being drawn into air intake could result in personal

injury.

Do not overreach. Keep proper footing and balance at all times, especially in slopes.

Walk, never run.

Never blow debris in the direction of bystanders.

Do not operate without the tubes in place.

Use the provided adapter to inflate or deflate air beds.

Keep all cooling air inlets clear of dirt.

Do not modify the product in any way. Unauthorized modifications may impair the safety of your product and may result in increased noise and vibration.

Store the appliance only in a dry place.

Remove the battery pack before starting any work on the product.

Do not dispose of used battery packs in the household refuse or by burning them. Milwaukee Distributors offer to retrieve old batteries to protect our environment.

Do not store the battery pack together with metal objects (short circuit risk).

Use only System C18 chargers for charging System C18 battery packs. Do not use battery packs from other systems.

Battery acid may leak from damaged batteries under extreme load or extreme temperatures. In case of contact with battery acid wash it off immediately with soap and water. In case of eye contact rinse thoroughly for at least 10 minutes and immediately seek medical attention.

SPECIFIED CONDITIONS OF USE

The cordless blower may be used as follows:

- blowing of dirt and leaves
- inflate air bed
- deflate air bed

Do not use this product in any other way as stated for normal use.

BATTERIES

New battery packs reach full loading capacity after 4 – 5 chargings and dischargings. Battery packs which have not been used for some time should be recharged before use.

Temperatures in excess of 50°C (122°F) reduce the performance of the battery pack. Avoid extended exposure to heat or sunshine (risk of overheating).

The contacts of chargers and battery packs must be kept clean.

For an optimum life-time, after use, the battery packs have to be fully charged.

To obtain the longest possible battery life, remove the battery pack from the charger once it is fully charged.

For battery pack storage longer than 30 days:

- store the battery pack where the temperature is below 27°C and away from moisture
- store the battery packs in a 30% - 50% charged condition

Every six months of storage, charge the pack as normal.

MAINTENANCE

Tighten all nuts, bolts, and screws to be sure that the machine is in safe working condition.

Examine the machine and replace worn or damaged parts for safety.

Use only Milwaukee accessories and Milwaukee spare parts. Should components need to be replaced which have not been described, please contact one of Milwaukee service agents.

If needed, an exploded view of the tool can be ordered. Please state the machine type printed as well as the six-digit No. on the label and order the drawing at your local service agents.

SYMBOLS



Please read the instructions carefully before starting the machine.



Remove the battery pack before starting any work on the machine.



Wear goggles.



Wear ear protectors.



Wear dust mask.



Keep bystanders a safe distance away from the machine.



Pay attention that bystanders are not injured through foreign objects thrown from the product.



Do not use in the rain or leave outdoors while it is raining.



Noise according to 2000/14/EC



Do not dispose of electric tools together with household waste material! In observance of European Directive 2002/96/EC on waste electrical and electronic equipment and its implementation in accordance with national law, electric tools that have reached the end of their life must be collected separately and returned to an environmentally compatible recycling facility.

額定輸入.....	15 A
空載轉速	
<input type="checkbox"/> 等級1.....	18700 min ⁻¹
<input type="checkbox"/> 等級2.....	0-15300 min ⁻¹
<input type="checkbox"/> 等級3.....	0-11500 min ⁻¹
最大風速	
<input type="checkbox"/> 等級1.....	42,8 km/h
<input type="checkbox"/> 等級2.....	32,2 km/h
<input type="checkbox"/> 等級3.....	26,7 km/h
空氣流量	
<input type="checkbox"/> 等級1.....	2,9 m ³ /min
<input type="checkbox"/> 等級2.....	2,4 m ³ /min
<input type="checkbox"/> 等級3.....	1,8 m ³ /min
電池電壓.....	18 V
根據EPTA-Procedure 01/2003 (3.0 Ah) 的重量.....	1,9 kg
根據EPTA-Procedure 01/2003 (4.0 Ah) 的重量.....	1,9 kg

噪音/震動資訊

依 EN 60745 所測的測量值

一般來說，本工具的A加權噪音標準為：

聲壓量測 (K = 3 dB(A)).....	77,7 dB(A)
聲壓率級 (K = 3 dB(A)).....	89,6 dB(A)

穿戴護耳裝置！

依EN 60745所測的振動總值（三軸向量總和）

震動釋放值 a_{rh}	3,0 m/s ²
不確定性 K 值.....	1.5 m/s ²

警告！

本說明書所提供的震動等級是依EN 60745 規定的標準化測試所測得，且可能用於與另一個工具進行比較。該等級可用來初步評估風險。

宣告的震動釋放等級代表的是本工具的主要應用。然而，如果用於不同的應用、使用不同的配件或保養不當，震動釋放也可能不同。這可能會在總工作時間上顯著增加風險等級。

評估震動暴露的等級還應考慮本工具開機時的時間，或當工具運轉但並未實際使用的時間。這可能會明顯降低總工作期間的風險等級。

請確認額外的安全措施，以保護操作員不受震動的影響，例如：保養本工具與配件、保持手部溫暖和井然有序的工作方式。

警告！

請詳閱所有安全警告及說明，包括隨附於手冊內的安全警告及說明。若未能遵守警告與指示，可能會導致觸電、火災和/或嚴重受傷。請將所有警告與指示存檔以供未來參考。

安全說明

本工具不適用於體能、知覺或心智能力受限者，或不具備足夠經驗和/或知識者，除非有負責安全的人士在旁監督，或是已獲得正確使用本工具之指導。兒童不得在無人監督的情況下使用本工具，避免將其作為玩具。

為避免人員受傷，應注意到寬鬆衣服不會被吸進吸氣口。

在斜面上進行工作時，務必經常保持站位穩定。

請勿在炎熱、易燃或易爆材料上使用該產品。

在任何情況下，不能讓兒童或不了解本指示的人員使用產品。國家法規可能會限制操作者的年齡。

操作者或使用者的承擔任何意外事故或疏忽造成財產損壞或人身傷

害。

當其他人（尤其兒童或寵物）在附近時，切勿操作機器。

只應在白天或良好人造光下使用機器。

使用機器時不要赤腳或穿涼鞋。

務必經常穿堅實的鞋和長褲子。

未能保持長頭髮遠離空氣入口，可能造成人身傷害。

在斜面上進行工作時，務必經常保持站位穩定。

嚴禁向附近人員吹污物。

在沒有管的情況下，切勿操作。

使用附帶適配器要充氣或放氣氣墊床。

手不要伸得太長。時刻注意腳下和身體平衡。只要走，不要跑。

應確保所有冷卻氣口無污垢。

不應進行改造產品。未經授權的改造可能會引起個人受傷或者對產品造成損害。

只能在乾燥的地方存放產品。

在機器上做任何調整前，請先移除電池組。

勿將用過的電池組與家庭廢棄物混合或燃燒電池。Milwaukee 經銷商提供舊電池回收，以保護我們的環境。

勿將電池匣與其他金屬物品一起存放（可能引起短路）。

僅可使用系統 C18 充電器對系統 C18 電池組進行充電。請勿使用其他系統的電池組。

在極端負載或極端溫度下，損壞的電池可能漏出內部酸液。若接觸到電池酸液，請即刻用肥皂與清水洗去。若酸液接觸到眼睛，以清水沖洗至少10分鐘後立即就醫。

指定的使用條件

產品適用進行下列工作：

- 吹污物和落葉
- 充氣氣墊床
- 放氣氣墊床

請勿以非正常使用的任何其他方式使用本產品。

電池

新電池組在經過4到5次的充電和放電後可達到完整容量。久未使用的電池組必須重新充電後再使用。

超過 50° C (122° F) 的高溫會降低電池組的效能。避免暴露於高溫或陽光下(可能導致過熱)。

充電器和電池組的接點處應保持清潔。

為確保最佳電池使用壽命，電池組使用後，應再完全充電。

在極高扭矩、咬合、停轉與短路的情況下會造成高電流，此時工具會震動約兩秒鐘，然後關閉運作。

欲重新啟動，鬆開板機。

在極端的狀況下，電池的內部溫度可能過高。若發生這種情形，電池將自動關閉。

將電池放在充電器上進行充電與重設。

為確保電池的最長壽命，充電完成後，勿將電池匣繼續留在充電器上。

電池組存放超過 30 天：

將電池組存放於溫度低於27° C 的環境，且避免受潮。

將電池組保持在充電量30% - 50% 的狀態

存放中的電池組應每六個月照常充電一次。

維修

為確保機器處於安全工作狀態，保留所有螺母、螺栓和螺絲為擰緊狀態。

檢查機器，並由安全考慮更換磨耗或損壞的零件。

只使用 Milwaukee 的配件和備份零件。若需要更替無檢修說明的機件，請洽 Milwaukee 的服務代理商（請見我們的服務/保固地址）

如有需要，可索取工具的分解圖。

請提供標籤上列印的產品號碼及類型，以向當地代理商索取分解圖。

符號



啟動機器前，務必詳閱說明書。



在機器上做任何調整前，請先取出電池組。



使用機器務必配戴護目鏡。



配戴聽覺保護。



穿塵面膜。



一個旁觀者保持安全距離。



注意，旁觀者都沒有受傷通過外國物體拋擲出來的產品。



不使用外在的雨或離開，這是雨。



噪音 2000/14/EC



在機器上切勿將本電動工具與家庭廢棄物一起丟棄！為遵守有關廢棄電力與電子設備的歐洲指令2002/96/EC，且依據國家法律實施執行，已達使用壽命期限的電力工具必須分開收集，並送至符合環保規定的回收廠處理。做任何調整前，請先取出電池組。

电源接头.....	15 A
无负载转速	
第 1 档.....	18700 min ⁻¹
第 2 档.....	15300 min ⁻¹
第 3 档.....	11400 min ⁻¹
最高气流速度	
第 1 档.....	42,8 km/h
第 2 档.....	32,2 km/h
第 3 档.....	26,7 km/h
气流量	
第 1 档.....	2,9 m ³ /min
第 2 档.....	2,4 m ³ /min
第 3 档.....	1,8 m ³ /min
蓄电池电压.....	18 V
重量符合EPTA – Procedure01 / 2003 (Li-Ion 3,0 Ah).....	1,9 kg
重量符合EPTA – Procedure01 / 2003 (Li-Ion 4,0 Ah).....	1,9 kg

噪音/振动信息

本测量值符合 EN 60335 条文的规定。

器械的标准A-值噪音级为：

音压值 (K=-不可靠性=3dB(A)).....	77,7 dB (A)
音量值 (K=-不可靠性=3dB(A)).....	89,6 dB (A)

请戴上护耳罩！

依欧盟EN 60745 标准确定的振荡总值（三方向矢量和）。

a-振荡发射值.....	3,0 m/s ²
k=-不可靠性.....	1,5 m/s ²

注意

本规程列出的依欧盟EN 60745 标准一项标准测量方法测量的振荡级也可用于电动工具比较并适合于临时振荡负荷估计。

该振荡级代表电动工具的主要应用。电动工具的其他应用，不正确的工作工具或缺乏维护可造成振荡级偏差。此可明确提高总工作期间的振荡负荷。

正确地估计一定工作期间的振荡负荷也要考虑到工具关闭或接通而不使用的期间。此可明确减少总工作期间的振荡负荷。

为提高操作人员对振荡作用的保护得规定补充安全措施；电动工具及工作工具的维护，温手，工作过程组织等。

▲ 注意！请仔细地阅读下列指示以了解机器的操作元件和其正确使用。把所有安全提示和指示保存以备后用。

特殊安全指示

除非由按法律规定负责安全的人员受到有关机器安全操作的培训，身体、感觉或精神机能障碍者或缺乏经验或知识的人员不得使用此机器。应看管上述人员使用机器。不要让小孩玩弄机器。由此，机器不被使用时，应把它保管在小孩拿不到的地方。

为避免人员受伤，应注意到宽松衣服或长发不会被吸进吸气口。

务必经常保持站位稳定，尤其在斜面上进行工作时。

严禁使用吹叶机当作抽吸机。

务必不要吹堆热、易燃或易爆的材料。

在任何情况下不能让儿童或不了解本指示的人员使用机器。国家法规可能会限制操作者的年龄。不使用园艺机器时，必须把它放在儿童接触不到的地方。

操作者或使用承担任何意外事故或疏忽造成财产损失或人身伤害。

其他人尤其儿童或宠物在附近时，切勿操作园艺机器。

只应使用园艺机器在白天或良好人造光下。

使用园艺机器时不要赤脚或穿凉鞋。务必经常穿坚实的鞋和长裤子。

为避免人员受伤，应注意到宽松衣服不会被吸进吸气口。

为避免人员受伤，应注意到长头发不会被吸进吸气口。

在斜面上进行工作时，务必经常保持站位稳定。

严禁向附近人员吹污物或落叶。

手不要伸得太长，时刻注意脚下和身体平衡。

只要走，不要跑。

应确保所有冷却气口无污垢。

吹叶机上不应进行改造。不允许改造可能会妨碍吹叶机的安全并引起增加的噪声和振动。

在机器上进行任何修护工作之前，先拿出蓄电池。

损坏的蓄电池不可以丢入火中或一般的家庭垃圾中。Milwaukee 提供了符合环保要求的回收项目： 请向您的专业经销商索取有关详情。

蓄电池不可以和金属物体存放在一起（可能产生短路）。

C18 系列的蓄电池只能和 C18 系列的充电器配合使用。不可以使用本充电器为其它系列的电池充电。

在过度超荷或极端的温度下，可能从损坏的蓄电池中流出液体。如果触摸了此液体，必须马上使用肥皂和大量清水冲洗。如果此类流体侵入眼睛，马上用清水彻底清洗眼睛（至少冲洗 10 分钟），接着即刻就医治疗。

正确地使用机器

吹叶机适用进行下列工作：
吹落叶和污物。
气垫充气。
气垫排气。

请依照本说明书的指示使用此机器。

蓄电池

新的蓄电池经过 4 - 5 次的充、放电后，可达到最大的容量。长期储放的蓄电池，必须先充电再使用。

如果周围环境的温度超过摄氏 50 度，蓄电池的功能会减弱。勿让蓄电池长期暴露在阳光或暖气下。

充电器和蓄电池的接触点都必须保持干净。

为获得最长寿命，使用后应把蓄电池充满电。

为确保最长使用寿命，充电后应把蓄电池从充电器取出。

蓄电池储存时间长于 30 日：

在环境温度 27°C 左右干燥处储存蓄电池。

在百分之 30 至 50 充电状态储存蓄电池。

每 6 月重新充电。

维修

为确保园艺机器得安全工作状态，应注意到所有螺母、螺栓和螺钉被拧紧。

检查园艺机器并由于安全考虑换新磨损或损坏的零件。

只能使用 Milwaukee 的配件和零件。缺少检修说明的机件如果损坏了，必须交给 Milwaukee 的顾客服务中心更换（参考手册“保证书 / 顾客服务中心地址”）。

如果需要机器的分解图，可以向您的顾客服务中心。案件时必须提供以下资料：机型和机器铭牌上的号码。

符号



使用本机器之前请详细阅读使用说明书。



在机器上进行任何修护工作之前，先拿出蓄电池。



须佩戴护目镜。



请戴上护耳罩！



戴上呼吸保护装置



应注意到被喷射物体不会导致附近站立的人受伤。



应确保在附近站立人员与园艺机器的安全距离。



不要雨中使用或下雨时放在外面。



按 2000/14/EG 噪声排放级



电气工具必须与生活垃圾分开处理。
电气机器和电子机器必须单独分开收集并送到回收站以确保符合环境保护的处理。
有关回收站和收集站的细节，请与主管当局或您的专业经销商联络。

정격 입력..... 15 A

무부하 속도

- 레벨 1.....18700 min⁻¹
- 레벨 2.....0-15300 min⁻¹
- 레벨 3.....0-11500 min⁻¹

최대 에어 스피드

- 레벨 1.....42.8 km/h
- 레벨 2.....32.2 km/h
- 레벨 3.....26.7 km/h

송풍량

- 레벨 1.....2.9 m³/min
- 레벨 2.....2.4 m³/min
- 레벨 3.....1.8 m³/min

배터리 전압.....18 V

EPTA-Procedure 01/2003에 따른 무게 (Li-Ion 3.0 Ah).....1.9 kg

EPTA-Procedure 01/2003에 따른 무게 (Li-Ion 4.0 Ah).....1.9 kg

소음/진동 정보

EN 60745 에 따른 측정값 r

일반적인 A- 측정소음레벨:

음압레벨 (K = 3 dB(A)).....77,7 dB(A)

소음레벨 (K = 3 dB(A)).....89,6 dB(A)

귀마개를 착용하십시오 !

종합 진동 값 (세척에 대한 백터값의 합)

EN 60745 에 따른 측정값

진동 방사값 a_h.....3,0 m/s²

불확실성 K.....1.5 m/s²

⚠ 경고!

여기에 제공된 진동 방사 값은 EN60745 에 따라 표준화된 방법으로 측정된 것이므로 다른 공구와의 비교해서 사용 가능합니다. 그리고 이 값은 노출에 대한 사전 평가값으로 사용 될 수 있습니다. 여기에 선언된 진동값은 전동공구를 정상적인 사용 용도로 사용할 때 해당 됩니다. 만약 정상적인 용도이외 다른용도로 공구를 사용하거나 정품이 아닌 액세서리 혹은 잘 관리 되지 않은 상태의 공구를 사용하신다면 진동방사값은 다를수있습니다. 이러한 사용은 총 작업시간에 거쳐 노출의 정도와 양을 심각하게 증대 시킬 수 있습니다. 진동 방사에 대한 노출은 공구가 꺼져있거나,동작중이지만 실제로 작업을 하지 않는 시간을 고려해야 합니다. 이러한 시간은 총 작업시간에 거쳐 노출의 정도와 양을 심각하게 줄여줄 수 있습니다. 지속적인 공구와 액세서리의 정비 그리고 손을 따뜻하게 유지 관리, 작업패턴의관리 등 사용자들 진동 노출의 위험으로부터 줄여줄 수 있는추가적인 안전 방법을 숙지 하십시오.

⚠ 경고!

제품에 동봉된 브로셔를 포함한 모든 안전 경고와 안내를 숙독하십시오. 경고와 안내를 따르지 않는 경우 전기 쇼크나 화재 혹은 심각한 부상을 입을 수 있습니다.

모든 경고와 안내는 차후 참조를 위해 보관하세요.

안전 수칙

신체적, 감각적, 정신적 능력이 제한적이거나 경험 및/또는 지식이 부족한 사람(어린이 포함) 안전에 대한 책임이 있는 사람의 감독을 받거나 기기의 안전한 사용에 대한 지시 없이 본 기기를 사용할 수 없습니다. 어린이가 공구를 가지고 놀지 못하도록 감독해야 합니다 .

활렬한 못이 공기 흡입구 속으로 휘슬러 들어가는 것을 방지하지 못하면 신체적 상해를 입을수 있습니다.

블로어를 흡입 목적으로 사용해서는 안됩니다.

불사성 물질, 인화성 물질 또는 폭발성 물질 위에서 제품을 사용하지 마시오.

이러한 지침에 익숙하지 않은 사람들이나 어른들이 절대 이 제품을 사용하지 않도록 하십시오. 지방 법규에 따라 작동자의 나이가 제한될 수 있습니다.

작동자나 사용자는 타인이나 그들의 자산에 발생하는 사고재해 또는 위험에 대한 책임이 있습니다.

사람들, 특히 어린이나 반려동물들이 가까이 있을 때에는 절대 기계를 작동하지 마십시오.

기계는 대낮이나 적절한 인공 조명이 있을 때에만 사용하십시오.

맨발이거나 오픈된 샌들을 신고 있을 때 기계를 작동하지 마십시오.

항상 단단한 신발과 긴 바지를 착용하십시오.

공기 흡입구에서 긴 머리 카락을 멀리 떨어져 있게 하면 신체적 상해가 발생할 수 있습니다.

항상 당신이 경사진 곳에 발을 디디고 있는지 확인하십시오.

행인이 있는 방향으로 잔해를 날리지 마십시오.

튠브가 제 자리에 있지 않으면 작동하지 마십시오.

에어 베드에 공기를 주입하거나 공기를 빼려면 포함된 어댑터를 사용하십시오.

오버치되지 않도록 하십시오. 항상 균형을 유지하십시오. 뛰지 말고, 걸으세요.

모든 공기 흡입구를 먼지 없이 깨끗하게 유지하십시오.

제품을 변경하지 마십시오. 허가되지 않은 변경은 신체적 상해나 제품의 손상을 야기할 수 있습니다.

제품을 건조한 장소에 보관하십시오.

충전공구를 다시 사용하기 전 까지 반드시 배터리 팩을 기기에서 분리 하여 두시기 바랍니다.

배터리팩을 부수거나 열지 마시고 건조한 실내에 보관 하십시오. 항상 건조하게 유지하십시오.

배터리 팩을 금속물질과 함께 보관하지 마십시오. (합선의 위험)

C18 시스템 배터리를 충전하실 때는 C18 시스템 충전기만을 사용하십시오. 다른 충전기에 충전하지 마십시오.

극단적인 부하나 극단적인 온도에서 손상된 배터리에서 배터리액(산)이 흘러 내릴 수 있습니다.

배터리 액에 접촉한 경우 곧바로 물과 비누로 씻어내십시오. 만약 눈에 접촉이 있었다면 10분 이상 흐르는 물에 씻으시고, 즉각병원에 방문하십시오.

사용조건

제품은 다음과 같이 사용될 수 있습니다:

- 먼지와 나뭇잎들을 불어 날림
- 에어베드에 공기 주입
- 에어베드의 공기를 뺌

이 제품을 정상 사용에 나열되지 않는 다른 용도로 사용하지하십시오.

배터리

새 배터리는 4-5회의 충전과 방전 이후에 최대 충전 능력에 다릅니다. 한창동안 사용하지 않으신 경우에는 사용하기 전에 반드시 충전하셔야 합니다.

섭씨 50도 (122°F) 가 넘는 온도는 배터리팩 성능을 저하 시킵니다.

장시간 열 혹은 햇빛에 노출시키지 마십시오.(과열의 위험)

배터리와 충전기의 접촉부위는 깨끗해야 합니다.

최적의 수명을 위해, 배터리팩은 사용후 반드시 완충전 작업을해줍니다.

대량의 전류 손실이 일어나는 극단적으로 높은 토크나 끼임, 멈춤축은 누전의 상황에는, 공구가 약2초간 켜고, 배터리 잔량 게이지가 점멸하고, 전원이 나갑니다. 리셋을위해서 스위치를 누으십시오. 극단적인 환경하에서는 배터리의 내부 온도가 높아집니다. 이러한 일이 일어난다면 배터리 잔량 게이지는 점멸합니다. 배터리팩을 식히시고 일을 계속 하십시오.

최적의 수명을 위해, 배터리팩은 사용후 반드시 완충전 작업을 해줍니다.

30일 이상 배터리팩을 보관할 경우:

온도가 27°C 이하 이고 습하지 않은 곳에서 배터리를 보관 합니다.

배터리팩은 30% -50% 충전된 상태로 보관 합니다.

6개월마다 보관중인 배터리를 정상 충전 합니다.

유지보수

기계가 안전한 작업 상태에 있도록 모든 너트, 볼트, 스크류를 꼭 조인 상태로 유지하십시오.

안전을 위해 기계를 검사하고 낡고 하자가 있는 부분을 교체하십시오.

반드시MILWAUKEE의 부속품과 예비 부품들을 사용하시기 바랍니다. 설명서에 명시되어 있지 않은 부품들을 교체해야 할 경우,

MILWAUKEE서비스센터로 연락 주시기 바랍니다.

만약 고객께서 필요로 하신다면, 공구의 조립도도 주문하실 수 있습니다

라벨에 적혀있는 공구의 타입과 모델번호를 적으신 후, 가까운 서비스 센터나 혹은 아래의 주소로 직접 조립도를 주문 하시기 바랍니다.

상징



공구를 동작시키기 전에 사용설명서를 숙독하십시오.



공구에 어떤 작업을 하기전에 배터리팩을 제거 하십시오.



기계를 사용할 때 반드시 보호 안경을 착용하십시오.



귀마개를 착용하십시오.



먼지 마스크를 착용 하십시오.



구경꾼을 멀리 유지.



구경꾼은 도구에 의해 발생 하는 개체에 의해 부상을 하지 있는지 확인 합니다.



빗 속에서 사용 하지 마십시오.



소음 2000/14/EC



일반쓰레기 처럼 배터리 팩을 버리지 마십시오!
전기, 전자 제품의 처리에 관한 유럽규칙2002/96/EC의 준수 및 이에 따른 국내법의 이행에 따라 수명이 다한 전동 공구는 따로 모아져서 친 환경 재생시설로 보내져야 합니다.





อัตราการใช้เข้า.....	15 A
ความเร็วโดยไม่มีภาระโหลด	
• ระดับ 1.....	18700 min ⁻¹
• ระดับ 2.....	0-15300 min ⁻¹
• ระดับ 3.....	0-11500 min ⁻¹
ความเร็วลมสูงสุด	
• ระดับ 1.....	42,8 km/h
• ระดับ 2.....	32,2 km/h
• ระดับ 3.....	26,7 km/h
อัตราการใช้ของลม	
• ระดับ 1.....	2,9 m ³ /min
• ระดับ 2.....	2,4 m ³ /min
• ระดับ 3.....	1,8 m ³ /min
แรงดันไฟแบตเตอรี่.....	18 V
น้ำหนักตามขั้นตอน EPTA-01/2003 (Ah 3.0).....	1,9 kg
น้ำหนักตามขั้นตอน EPTA-01/2003 (Ah 4.0).....	1,9 kg

ข้อมูลความดังเสียง/การสั่นสะเทือน

กำหนดค่าที่วัดตามมาตรฐาน EN 60745.

ตามปกติ น้ำหนักระดับเสียง A ของเครื่องมือที่มี:

ระดับความดังของเสียง (K = 3 dB(A)).....77,7 dB(A)

ระดับพลังเสียง (K = 3 dB(A)).....89,6 dB(A)

สวมที่ครอบหู!

ค่าการสั่นสะเทือนทั้งหมด(ผลรวมเวกเตอร์ในสามแกน)กำหนดตามมาตรฐาน EN 60745.

ค่าการปล่อยแรงสั่นสะเทือน a_{hv} 3,0 m/s²

ความไม่แน่นอน K_{hv}1.5 m/s²

คำเตือน!

ระดับการปล่อยแรงสั่นสะเทือนในแผ่นข้อมูลนี้ได้รับการตรวจวัดตามการทดสอบมาตรฐานที่กำหนดใน EN 60745 และอาจจะใช้ในการเปรียบเทียบเครื่องมือในแง่กับอีกเครื่องมือหนึ่ง มันอาจจะถูกนำมาใช้สำหรับการประเมินความเสี่ยงเบื้องต้น

ค่าการปล่อยแรงสั่นสะเทือนที่เปิดเผยออกมาแสดงถึงหน้าที่หลักของเครื่องมือ แต่ถ้าใช้เครื่องมือสำหรับงานที่แตกต่างกัน พร้อมกับอุปกรณ์เสริมที่แตกต่างกัน หรือได้รับการดูแลรักษาไม่มาก การปล่อยแรงสั่นสะเทือนอาจแตกต่างกันออกไป นี่อาจเพิ่มระดับความเสี่ยงในช่วงเวลาที่ทำงานทั้งหมดได้อย่างมาก

การประมาณค่าของระดับความเสี่ยงต่อการสั่นสะเทือนควรพิจารณาถึงตอนที่เครื่องมือถูกปิดหรือเมื่อมีการทำงาน แต่ไม่ได้ทำงานด้วยเช่นกัน นี่อาจลดระดับความเสี่ยงในช่วงเวลาที่ทำงานทั้งหมดได้อย่างมาก

กำหนดมาตรการความปลอดภัยเพิ่มเติมเพื่อป้องกันผู้ใช้งานจากผลกระทบของการสั่นสะเทือน เช่น ดูแลรักษาเครื่องมือและอุปกรณ์เสริม ทำให้มีผู้ดูแลจัดการรูปแบบการทำงาน

คำเตือน!

อ่านคำเตือนเรื่องความปลอดภัยและคำสั่งทั้งหมด รวมถึงในโบรชัวร์ประกอบ หากไม่ปฏิบัติตามคำเตือนและคำสั่งอาจส่งผลให้เกิดไฟฟ้าช็อต ไฟไหม้และ / หรือบาดเจ็บสาหัสได้

บันทึกคำเตือนและคำแนะนำทั้งหมดเพื่อสำหรับการอ้างอิงในอนาคต

คำแนะนำด้านความปลอดภัย

เครื่องมือนี้ไม่มีไว้สำหรับการใช้งานโดยผู้ที่มีข้อจำกัดทางกายภาพ (รวมทั้งเด็ก) ข้อจำกัดทางประสาทสัมผัสหรือจิตใจ หรือมีประสบการณ์และ / หรือความรู้ไม่เพียงพอ เว้นแต่จะได้รับการ

ดูแลโดยบุคคลที่มีความรับผิดชอบต่อความปลอดภัยของพวกเขา หรือได้รับการคำแนะนำจากพวกเขาในการใช้งานเครื่องมือไฟฟ้าอย่างปลอดภัย เด็กควรได้รับการดูแลเพื่อให้แน่ใจว่าพวกเขาไม่ได้เล่นกับเครื่องมือ

หากไม่สามารถป้องกันไม่ให้เสื้อผ้าที่หลวมหลุดลุ่ยถูกดึงเข้าไปในลมที่เข้าไป อาจทำให้เกิดการบาดเจ็บสาหัสแก่คนได้

ไม่ควรใช้เครื่องเป่าลมสำหรับดูดลมเข้า!

อย่าใช้เครื่องมือไม่สวมรองเท้าหรือใส่รองเท้าแบบเปิดเปื่อย

อย่าให้เด็กหรือคนที่ไม่คุ้นเคยกับคำแนะนำเหล่านี้ใช้เครื่อง ช้อบึงค้ำภายในประเทศอาจจำกัดอายุของผู้คุมเครื่อง

ผู้คุมเครื่องหรือผู้ใช้เป็นผู้รับผิดชอบต่ออุบัติเหตุหรืออันตรายที่เกิดขึ้นกับคนอื่น ๆ หรือทรัพย์สินของพวกเขา

ห้ามใช้เครื่องขณะที่มีคน โดยเฉพาะอย่างยิ่งมีเด็กหรือสัตว์เลี้ยงอยู่ใกล้

บริเวณนั้น

ใช้เครื่องเฉพาะในเวลากลางวันหรือมีแสงสว่างเพียงพอ
อย่าใช้เครื่องมือไม่สวมรองเท้าหรือใส่รองเท้าแบบเปิดเปลือย
สวมรองเท้าหุ้มอย่างแน่นหนาและกางเกงขายาวอยู่เสมอ
หากไม่สามารถเก็บรวบรวมทียาวให้ห่างจากของอากาศได้ อาจทำให้เกิดการบาดเจ็บส่วนบุคคล

ตรวจสอบว่าเท้าของคุณอยู่บนเนินเสมอ

ห้ามขัดเศษฝุ่นไปในทิศทางของคนที่ยืนดูอยู่

ห้ามใช้งานโดยไม่มีท่ออยู่ในตำแหน่ง

ใช้อะแดปเตอร์ที่ใหม่มาในการเติมลมหรือปล่อยลมของหินอ่อนเป่าลม

อย่าเชื่อม รักษาสมดุลของคุณตลอดเวลา ให้เดิน ห้ามวิ่ง

รักษาช่องระบายความร้อนทั้งหมดให้ปราศจากสิ่งสกปรก

อย่าปรับเปลี่ยนแก้ไขเครื่อง การปรับเปลี่ยนแก้ไขโดยไม่ได้รับอนุญาตอาจทำให้เกิดการบาดเจ็บหรือความเสียหายต่อเครื่อง

เก็บเครื่องในที่แห้งเท่านั้น

ถอดแบตเตอรี่ก่อนที่จะเริ่มการทำงาน ใดๆ บนเครื่อง

อย่าทิ้งแบตเตอรี่ที่ใช้แล้ว ในขณะที่ชาร์จหรือโดยการเผา Milwaukee Distributors ได้เสนอให้มีการกู้แบตเตอรี่เก่าเพื่อปกป้องสภาพแวดล้อมของเรา

อย่าเก็บแบตเตอรี่ร่วมกับวัตถุที่เป็น โลหะ (เสี่ยงต่อไฟฟ้าลัดวงจร)

ใช้ที่ชาร์จระบบ C 18 เท่านั้นสำหรับการชาร์จชุดแบตเตอรี่ระบบ C 18 อย่าใช้ชุดแบตเตอรี่จากระบบอื่น ๆ

ถอดแบตเตอรี่ออกจากชาร์จจากแบตเตอรี่ที่เสียหายภายใต้การประจุมากหรืออุณหภูมิที่สูงมาก ในกรณีที่สัมผัสกับกรดแบตเตอรี่ล้างออกทันทีด้วยน้ำและสบู่ ในกรณีที่สัมผัสตาคือล้างออกด้วยน้ำไหลผ่านอย่างน้อย 10 นาทีและพบแพทย์ทันที

เงื่อนไขที่ระบุไว้ในการใช้

อาจนำผลิตภัณฑ์ไปใช้ดังนี้

- เป่าสิ่งสกปรกและใบไม้ออกไป
- เติมน้ำมันเตียงपालม
- ปล่อยลมเตียงपालม

อย่าใช้ผลิตภัณฑ์นี้ในลักษณะอื่นนอกเหนือไปจากที่ระบุไว้สำหรับการใช้งานปกติ

แบตเตอรี่

ชุดแบตเตอรี่ใหม่มีขีดความจุโหลดเต็มหลังจากการชาร์จและปล่อย 4-5 ครั้ง
ควรชาร์จชุดแบตเตอรี่ที่ยังไม่ได้ถูกนำมาใช้ระยะหนึ่งก่อนการใช้งาน
อุณหภูมิในส่วนที่เกินกว่า 50°C (122°F) ลดประสิทธิภาพการทำงานของแบตเตอรี่
หลีกเลี่ยงการถูกความร้อนหรือแสงแดดเป็นระยะเวลานาน (ความเสี่ยงจากความร้อนมากเกินไป)

ต้องรักษาส่วนที่เชื่อมต่อของเครื่องชาร์จและแบตเตอรี่ให้สะอาด

เพื่ออายุการใช้งานที่ยาวนาน หลังจากใช้ ต้องชาร์จชุดแบตเตอรี่จนเต็ม

ในเวลาที่ยังเปิดอยู่มาก การยึด การทวนและการลัดวงจรที่ก่อให้เกิดไฟกระชากอย่างแรง เครื่องมือจะสิ้นเสถียรประมาณ 2 วินาทีแล้วจะปิดการทำงาน

การตั้งค่า การปล่อยตัวกระตุ้น

ภายใต้สถานการณ์ที่เลวร้าย อุณหภูมิภายในของแบตเตอรี่อาจสูงมาก หากเกิดเหตุการณ์นี้ขึ้น แบตเตอรี่จะปิดตัวลง

วางแบตเตอรี่บนที่ชาร์จเพื่อชาร์จและตั้งค่า

เพื่อให้แบตเตอรี่ใช้งานได้นานที่สุดเท่าที่เป็นไปได้ ให้ถอดก้อนแบตเตอรี่ออกจากเครื่องชาร์จทันทีที่ชาร์จจนเต็มแล้ว

สำหรับชุดเก็บแบตเตอรี่ที่เก็บไว้มากกว่า 30 วัน:

เก็บชุดแบตเตอรี่ในที่ที่มีอุณหภูมิต่ำกว่า 27°C และไกลจากความชื้น

เก็บชุดแบตเตอรี่ที่ชาร์จแล้ว 30% - 50%

ทุกหกเดือนของการจัดเก็บ ให้ชาร์จตามปกติ

การบำรุงรักษา

ให้เน็ต สลักและสกรูขันอย่างแน่นหนาเพื่อให้แน่ใจว่าเครื่องอยู่ในสภาพที่ทำงานได้อย่างปลอดภัย

ตรวจสอบเครื่องและเปลี่ยนชิ้นส่วนที่สึกหรอหรือเสียหายเพื่อความปลอดภัย

ใช้อุปกรณ์เสริมและชิ้นส่วนอะไหล่ Milwaukee เท่านั้น หากต้องการเปลี่ยนชิ้นส่วนที่ยังไม่ได้รับการระบุ กรุณาติดต่อหนึ่งในตัวแทนบริการของ Milwaukee (ดูรายชื่อที่อยู่ศูนย์บริการ / บริการ)

หากมีความจำเป็น สามารถส่งมอบเครื่องเปิดของเครื่องมือได้

โปรดระบุหมายเลขสัญญา รวมถึงชนิดของเครื่องที่พิมพ์อยู่บนฉลาก และส่งชื่อผู้เป็นเจ้าของบริการในท้องถิ่นของคุณหรือ

สัญลักษณ์



โปรดอ่านคำแนะนำอย่างละเอียดก่อนที่ใช้เครื่อง



ถอดชุดก้อนแบตเตอรี่ก่อนที่จะเริ่มการทำงานใดๆ



สวมแว่นตาป้องกันอยู่เสมอเมื่อต้องใช้เครื่องจักร



สวมที่ครอบหู เสียงที่ดังอาจทำให้เกิดสูญเสียการได้ยิน



สวมหน้ากากฝุ่น



เก็บที่เกิดเหตุอยู่ห่างออกไปในระยะปลอดภัยออกจากตัวเครื่อง



โปรดให้ความสนใจที่จะไม่ได้รับบาดเจ็บที่เกิดเหตุผ่านวัตถุแปลกปลอมหลุดออกจากผลิตภัณฑ์



ห้ามใช้ในสายฝน



เสียงรบกวน 2000/14/EC



อย่าทิ้งเครื่องมือไฟฟ้าพร้อมกับขยะครัวเรือน! ในหลักปฏิบัติของ European Directive 2002/96/EC เรื่องขยะอุปกรณ์ไฟฟ้าและอิเล็กทรอนิกส์และตัวดำเนินการตามกฎหมายแห่งชาติเครื่องมือไฟฟ้าสิ้นสุดอายุการใช้งานจะต้องถูกเก็บแยกและนำกลับไปยังสถานรีไซเคิลเพื่อสิ่งแวดล้อม

Input berkadar.....	15 A
Kecepatan tanpa beban	
• Level 1.....	18700 min ⁻¹
• Level 2.....	0-15300 min ⁻¹
• Level 3.....	0-11500 min ⁻¹
Maksimum kecepatan udara	
• Level 1.....	42,8 km/h
• Level 2.....	32,2 km/h
• Level 3.....	26,7 km/h
Tingkat aliran udara	
• Level 1.....	2,9 m ³ /min
• Level 2.....	2,4 m ³ /min
• Level 3.....	1,8 m ³ /min
Voltan bateri.....	18 V
Berat mengikut Prosedur n EPTA 01/2003 (3,0 Ah).....	1,9 kg
Berat mengikut Prosedur n EPTA 01/2003 (4,0 Ah).....	1,9 kg

Maklumat hingar/getaran

Nilai yang diukur ditentukan mengikut EN 60 745.

Biasanya, paras hingar dengan berat A bagi alat ialah:

Paras tekanan bunyi (K = 3 dB(A)).....77,7 dB(A)

Paras kuasa bunyi (K = 3 dB(A)).....89,6 dB(A)

Pakai pelindung telinga!

Jumlah nilai getaran (jumlah vektor dalam tiga paksi) ditentukan mengikut EN 60745.

Nilai pengeluaran getaran a_h.....3,0 m/s²

Ketidakkpastian K.....1.5 m/s²

⚠️ AMARAN!

Paras pengeluaran getaran yang diberikan dalam helaian maklumat ini telah diukur mengikut ujian yang diseragamkan yang disediakan dalam EN 60745 dan mungkin digunakan untuk membandingkan satu alat dengan yang lain. Ia mungkin digunakan untuk penilaian awal pendedahan.

Paras pengeluaran getaran yang diisytiharkan mewakili penggunaan utama alat. Walau bagaimanapun, jika alat digunakan untuk aplikasi berbeza, aksesori berbeza atau dijaga dengan tidak baik, pengeluaran getaran mungkin berbeza. Dengan ketara, ia mungkin meningkatkan paras pendedahan pada jumlah tempoh bekerja.

Anggaran paras pendedahan kepada getaran juga perlu diambil kira pada masa-masa apabila alat dimatikan atau apabila ia dijalankan tetapi, sebenarnya tidak melakukan kerja. Dengan ketara, ia mungkin mengurangkan paras pendedahan pada jumlah tempoh bekerja.

Kenal pasti ukuran keselamatan tambahan untuk melindungi operator daripada kesan getaran seperti: jaga alat dan aksesori, pastikan tangan hangat, pengaturan corak kerja.

⚠️ AMARAN!

Baca semua amaran keselamatan dan semua arahan, termasuk yang diberikan dalam brosur yang disertakan. Gagal mematuhi amaran dan arahan boleh menyebabkan kejutan elektrik, kebakaran dan/atau kecederaan serius.

Simpan semua amaran dan arahan untuk rujukan pada masa hadapan.

orang (termasuk anak-anak) dengan keterbatasan fisik, kemampuan sensorik atau mental atau pengalaman dan / atau pengetahuan memadai kecuali mereka diawasi oleh orang yang bertanggung jawab atas keselamatan mereka atau telah diperintahkan kepada mereka dalam penggunaan alat dengan aman. Anak-anak harus diawasi untuk memastikan bahwa mereka tidak bermain dengan alat ini.

Kegagalan menjaga agar pakaian longgar tidak tertarik ke lubang masuk udara dapat mengakibatkan cedera diri.

Blower dilarang digunakan untuk menghisap!

ARAHAN KESELAMATAN

Alat ini tidak dimaksudkan untuk digunakan oleh





Jangan gunakan produk pada bahan yang panas, mudah terbakar atau eksplofif.

Jangan pernah membiarkan anak-anak atau orang yang tidak memahami petunjuk ini dengan baik menggunakan produk ini. Peraturan setempat mungkin membatasi usia operator.

Operator atau pengguna bertanggung jawab atas kecelakaan atau bahaya yang terjadi pada orang atau properti mereka.

Jangan pernah mengoperasikan mesin ini dengan ada orang, terutama anak-anak atau binatang peliharaan, yang berada di sekitar pengoperasian.

Hanya gunakan di siang hari atau dengan pencahayaan buatan yang baik.

Jangan mengoperasikan mesin dengan telanjang kaki atau sandal terbuka.

Selalu pakai alas kaki yang memadai dengan kondisi yang bagus dan celana panjang.

Kegagalan untuk menjauhkan rambut panjang dari saluran udara masuk dapat menyebabkan cedera diri.

Selalu pastikan Anda berpijak di tempat landai.

Jangan pernah menyemburkan serpihan ke arah orang yang berada di sekitar.

Jangan mengoperasikan tanpa pipa terpasang di tempatnya.

Gunakan adaptor yang disertakan untuk memompa atau mengempiskan kasur tiup udara.

Jangan melampaui batas. Selalu jaga keseimbangan Anda.

Berjalan, jangan pernah berlari.

Jaga kebersihan semua saluran udara pendingin dari kotoran.

Jangan memodifikasi produk. Modifikasi yang tidak diizinkan dapat menyebabkan cedera diri atau kerusakan pada produk.

Simpan produk hanya di tempat kering.

Keluarkan pek baterai sebelum memulakan sebarang kerja pada mesin.

Jangan lupuskan pek baterai yang digunakan dalam sisa rumah atau membakarnya. Pengedar Milwaukee menawarkan pemuliharaan bateri lama untuk melindungi alam sekitar kita.

Jangan simpan pek baterai bersama dengan objek logam (risiko litar pintas).

Gunakan hanay pengecas Sistem C 18 untuk mengecap pek bateri Sistem C 18. Jangan gunakan pek bateri dari sistem lain.

Asid bateri mungkin terboroc daripada bateri yang rosak di bawah keadaan muatan melampau atau suhu melampau. Sekiranya, bersentuhan dengan asid bateri, cuci ia dengan serta-merta menggunakan sabun dan air. Sekiranya, bersentuhan dengan mata, bilas sebersih-bersihnya selama sekurang-kurangnya 10 minit dan dengan segera, dapatkan perhatian perubatan.

SYARAT PENGGUNAAN YANG DIKHUSUSKAN

Produk dapat digunakan sebagai berikut:

- Meniup kotoran dan daun
- Meniup kasur tiup udara
- Mengempiskan kasur tiup udara

Jangan gunakan produk ini dengan cara selain daripada yang dinyatakan untuk kegunaan biasa.

BATERI

Pek bateri baru mencapai kapasiti muatan penuh selepas 4-5 pengecasan dan nyahcas. Pek bateri yang belum digunakan dalam satu jangka masa perlu dicas semula sebelum digunakan.

Suhu melebihi 50°C (122°F) mengurangkan prestasi pek bateri. Elakkan pendedahan berlebihan kepada haba atau cahaya matahari (risiko pemanasan berlebihan).

Sentuhan pengecas dan pek bateri perlu dipastikan bersih.

Untuk jangka hayat optimum, selepas penggunaan, pek bateri perlu dicas sepenuhnya.

Dalam tok yang amat tinggi, pengikatan, pegun dan situasi litar pintas yang menyebabkan pengeluaran litar yang tinggi, alat akan bergetar selama kira-kira 2 saat dan kemudian, alat **DIMATIKAN**.

Untuk menetapkan semula, lepaskan pencetus.

Dalam keadaan melampau, suhu dalaman bateri boleh menjadi tinggi. Jika ia berlaku, bateri akan dimatikan.

Letakkan bateri pada pengecas untuk mengecap dan menetakannya semula.

Untuk mendapatkan kemungkinan hayat bateri paling lama, keluarkan pek bateri daripada pengecas sebaik sahaja ia dicas sepenuhnya.

Untuk penyimpanan pek bateri lebih lama daripada 30 hari:

Simpan pek bateri di mana suhu berada di bawah 27°C dan jauh daripada kelembapan.

Simpan pek bateri dalam keadaan dicas 30% - 50%

Setiap enam bulan penyimpanan, cas pek seperti biasa.

PENYELENGGARAAN

Selalu kencangkan mur, baut dan obeng untuk memastikan bahawa mesin dalam kondisi kerja yang aman.

Periksa mesin dan ganti komponen yang aus atau rusak demi keselamatan.

Gunakan hanya aksesori Milwaukee dan bahagian ganti. Sekiranya, komponen perlu digantikan yang belum diterangkan, sila hubungi salah satu ejen perkhidmatan Milwaukee (lihat senarai alamat jaminan/perkhidmatan kami).

Jika perlu, paparan besar alat boleh dipesan.

Sila nyatakan No. Artikel serta jenis mesin yang dicetak pada label dan pesan lukisan pada ejen perkhidmatan tempatan anda.

SIMBOL



Sila baca arahan dengan teliti sebelum memulakan mesin.



Keluarkan pek bateri sebelum memulakan sebarang kerja pada mesin.





Gunakan selalu kacamata keselamatan kerja ketika menggunakan mesin.



Pakai pelindung telinga.



Mengenakan topeng debu.



Menjaga jarak yang aman dari situ.



Perhatikan bahwa pengamat tidak terluka melalui benda asing yang dilemparkan dari produk.



Jangan gunakan dalam hujan atau meninggalkan di luar rumah sementara hujan.



Kebisingan 2000/14/EC



Jangan lupuskan alat elektrik bersama dengan bahan sisa rumah! Dalam pemerhatian Arahan Eropah 2002/96/EC mengenai peralatan elektrik dan elektronik sisa dan pelaksanaannya mengikut undang-undang kebangsaan, alat elektrik yang telah mencapai penghujung hayatnya perlu dikumpulkan secara berasingan dan dikembalikan ke kemudahan kitar semula serasi mengikut alam sekitar.



016042201001