

Milwaukee™

Nothing but **HEAVY DUTY.™**



L4 FFL

User Manual

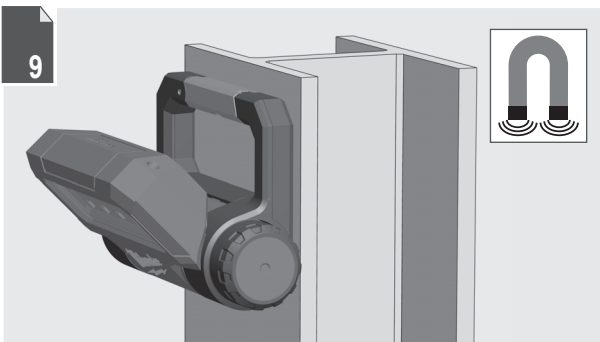
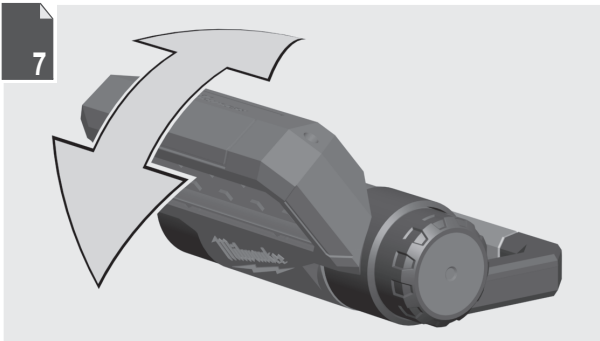
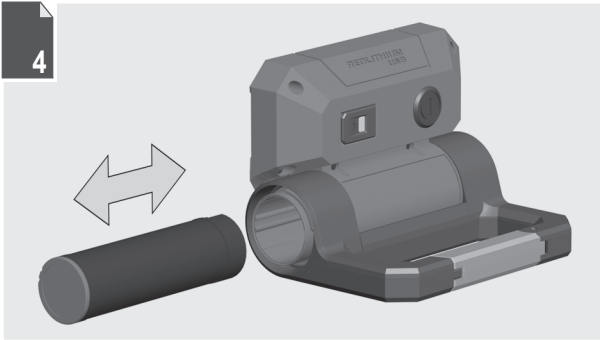
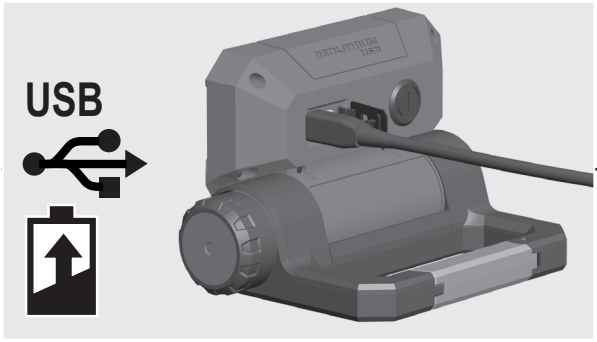
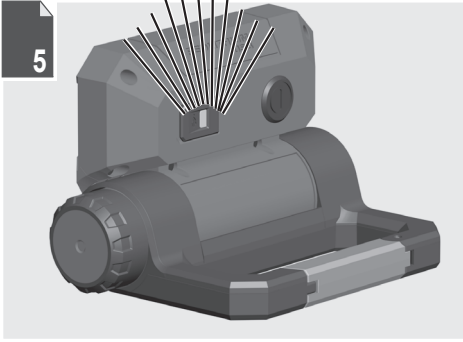
操作指南

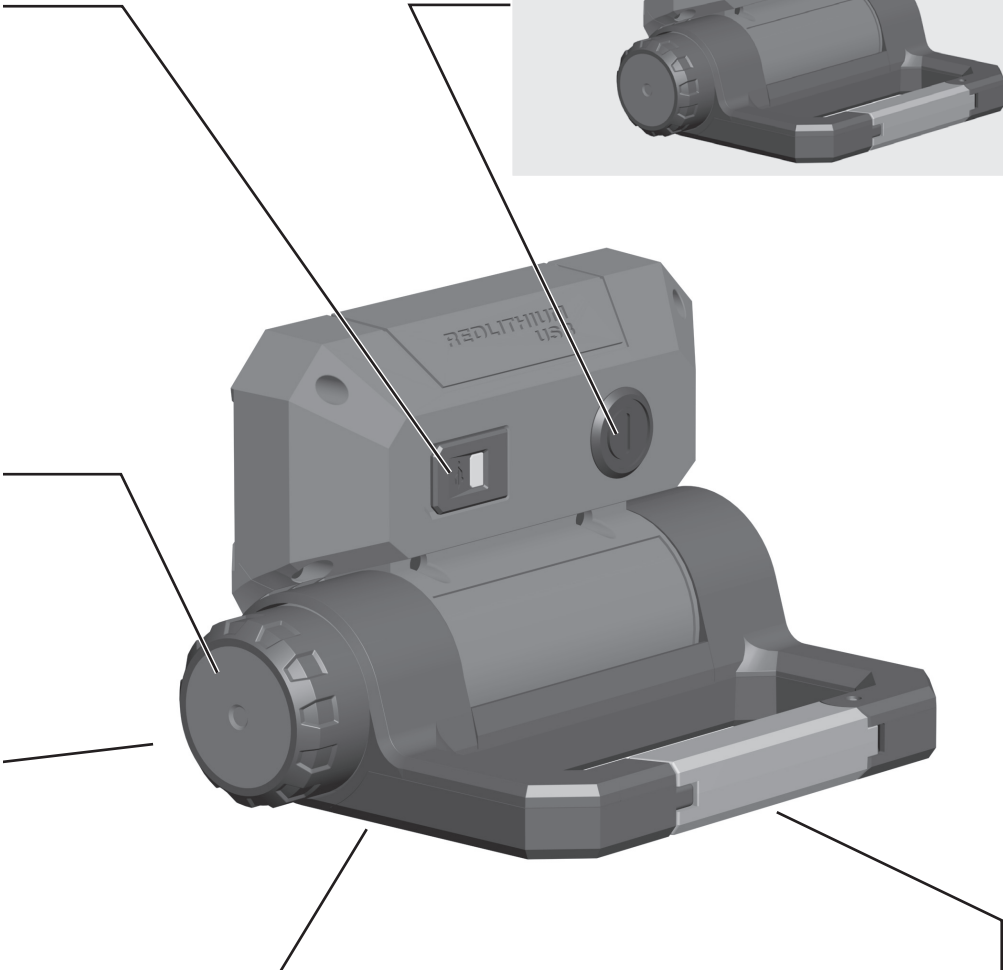
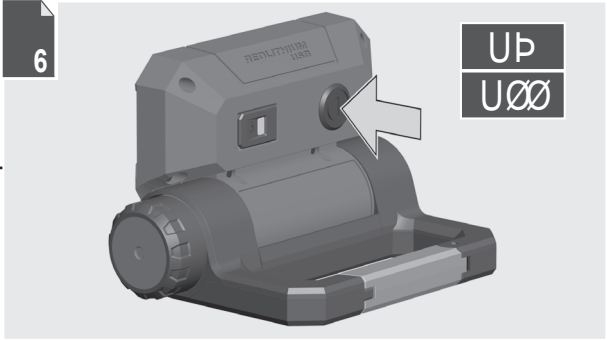
操作指南

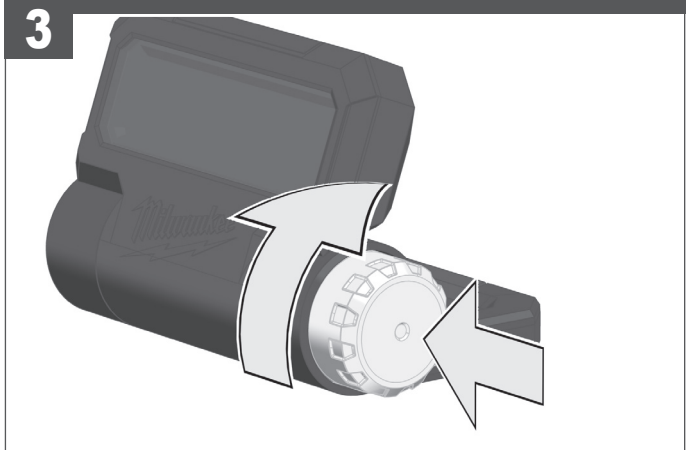
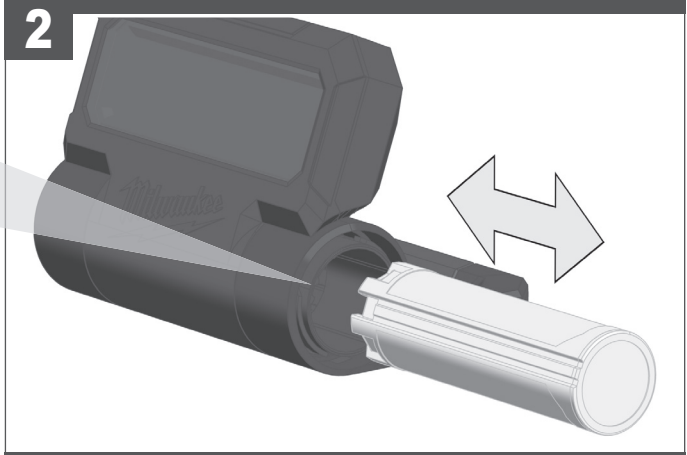
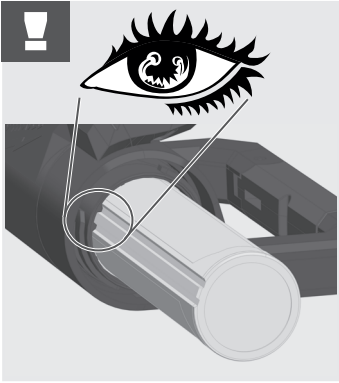
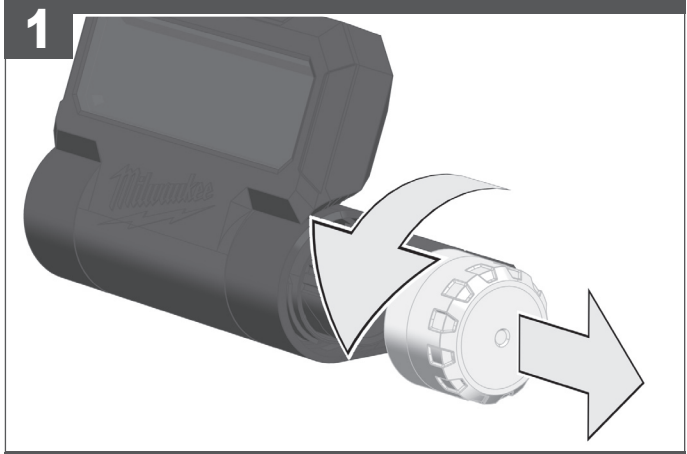
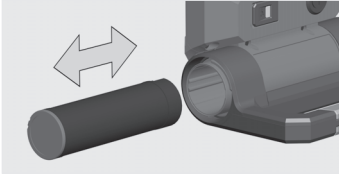
사용시 주의사항

คู่มือการใช้

Buku Petunjuk Pengguna

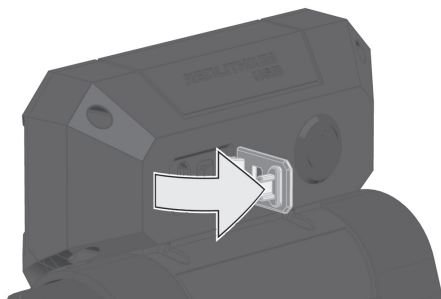




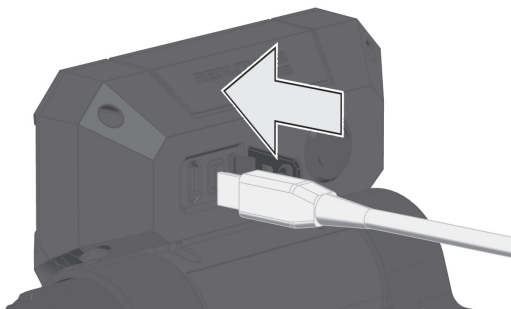




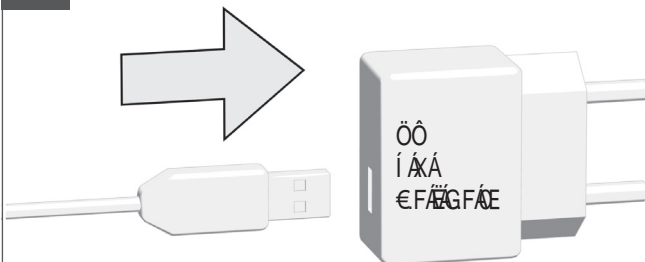
1



2



3



Compatible charger (not included)

兼容的充電器（不包括在內）

兼容的充电器（不包括在內）

호환 충전기(불포함)

ที่ชาร์จที่ใช้ร่วมกันได้ (ไม่มีให้)

Pengisi daya kompatibel (tidak termasuk)

See text section for the charging description.

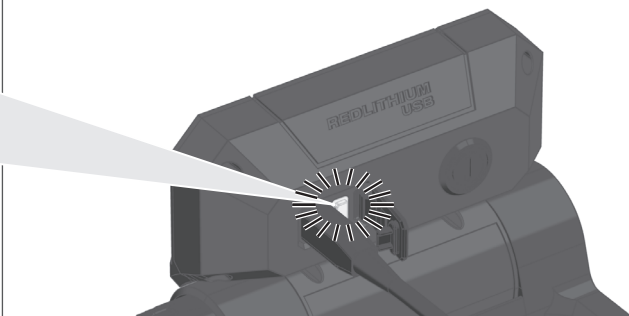
有關充電說明，請參閱文本部分。

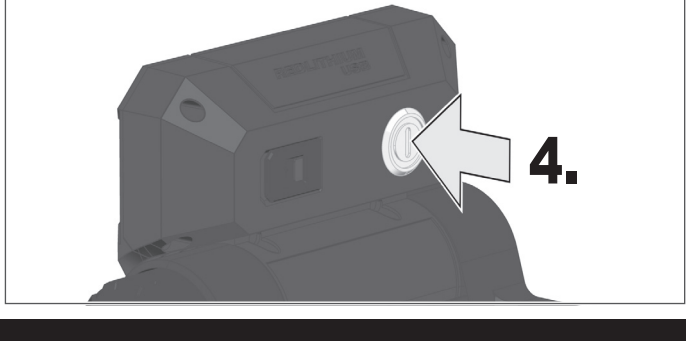
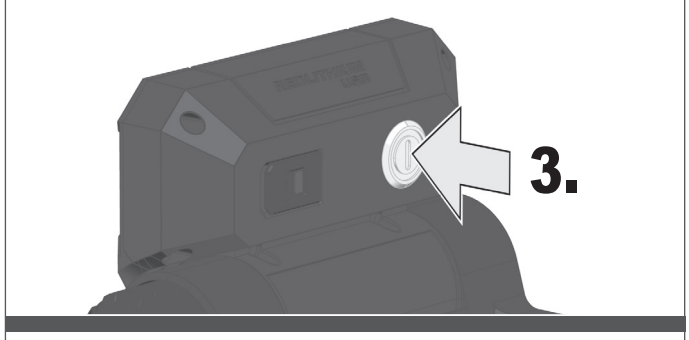
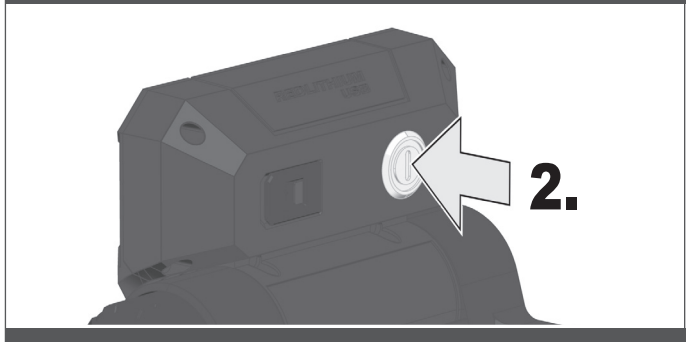
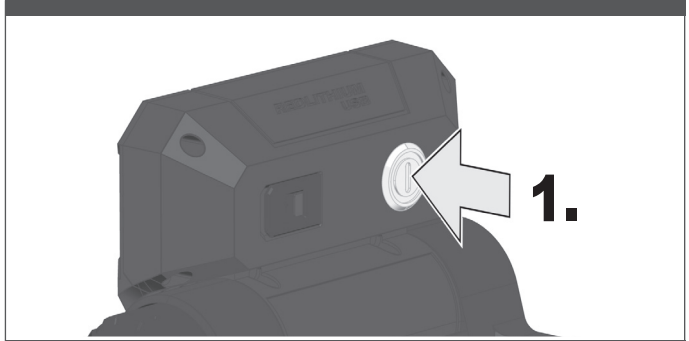
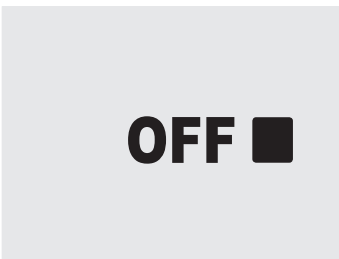
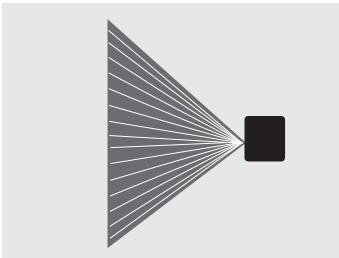
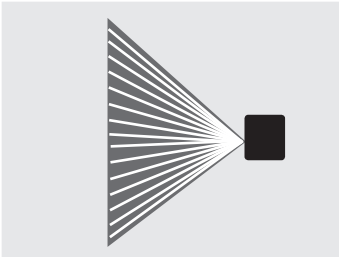
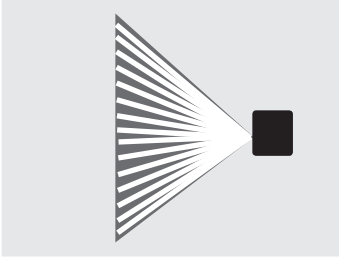
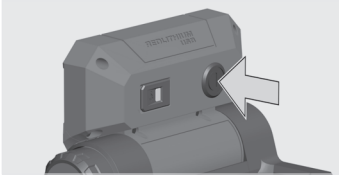
有关充电说明，请参阅文本部分。

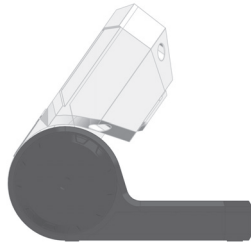
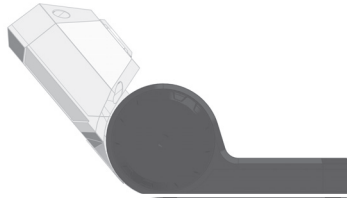
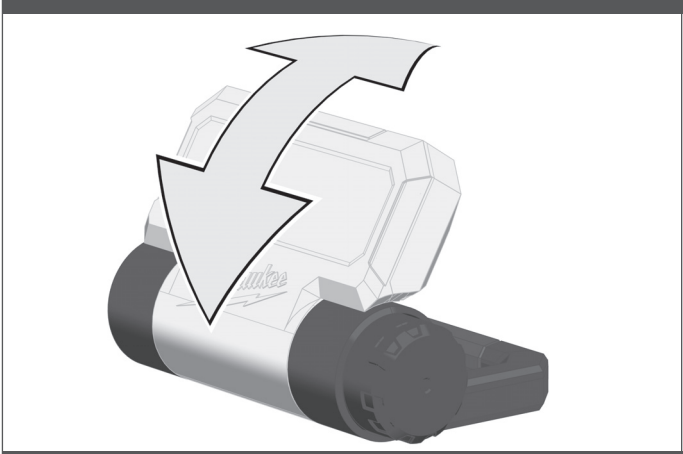
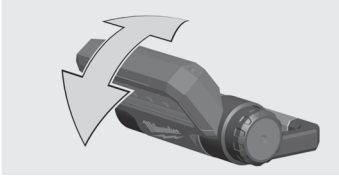
충전 설명은 텍스트 섹션을 참조하십시오.

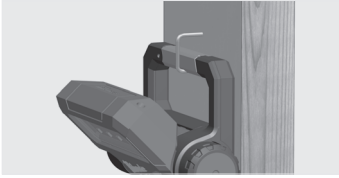
ดูคำอธิบายสำหรับการชาร์จได้ในส่วนข้อความ

Lihat bagian teks untuk deskripsi pengisian daya.

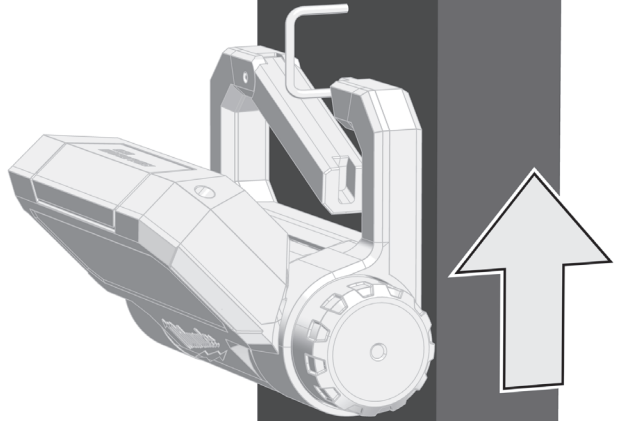




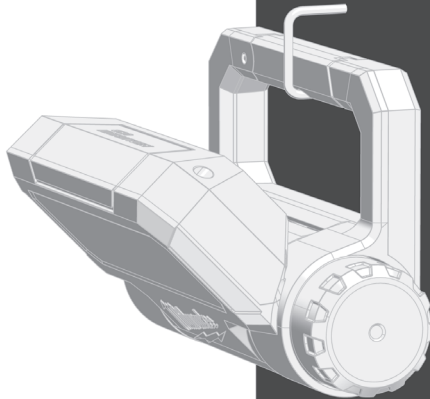


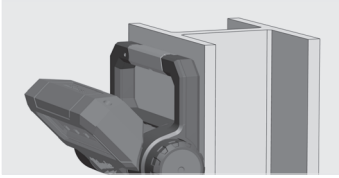


1

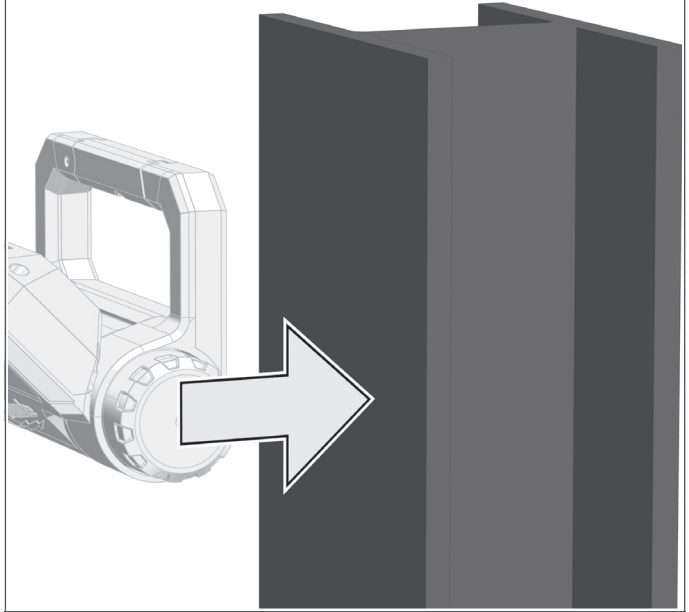


2

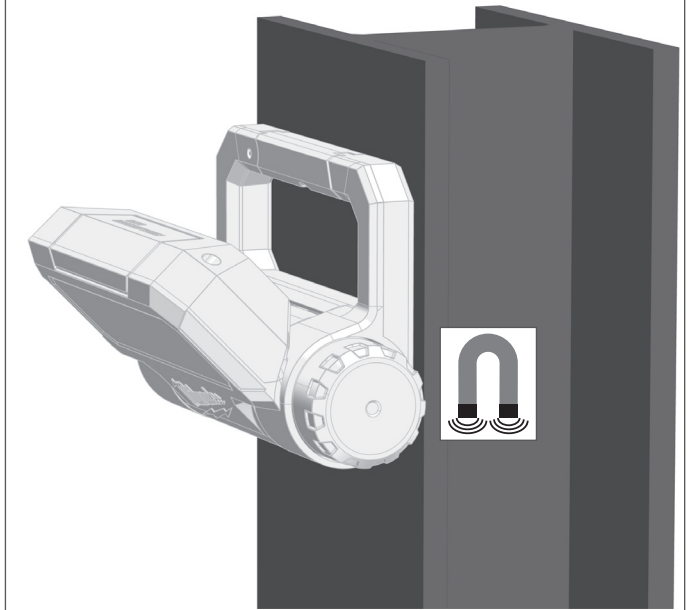




1



2



TECHNICAL DATA**L4 FFL**

Rated power	5.7 W
Lighting time with one fully charged battery	
High mode	2 h
Medium mode	4.5 h
Low mode	11.5 h
Luminous flux	
High mode	550 lumens
Medium mode	250 lumens
Low mode	100 lumens
Charging time	120 min
Colour rendering index (CRI)	80
Colour temperature	4000 K
Battery voltage	4 V (DC)
USB input	5 V DC; 0.1–2.1 A
Weight	0.18 kg
Weight with battery	0.235 kg
Recommended ambient operating temperature	-18 to 50°C
Recommended ambient charging temperature	5 to 40°C
Recommended battery types	L4B2
Recommended USB power supply	CUSB
Protection class	IP54

⚠ WARNING! Read all safety warnings, instructions, illustrations and specifications provided with this power tool. Failure to follow all instructions listed below may result in electric shock, fire and/or serious injury.

Save all warnings and instructions for future reference.

⚠ BATTERY-LAMP SAFETY INSTRUCTIONS

Warning! Do not direct the light beam at persons or animals and do not stare into the light beam yourself (not even from a distance). Staring into the light beam may result in serious injury or vision loss.

Do not use this product in wet areas .

The light source of this product is not replaceable; when the light source reaches its end of life, the whole product shall be replaced.

⚠ BATTERY SAFETY INSTRUCTIONS

Use only MILWAUKEE Type L4B2 rechargeable batteries.

Remove the battery pack before starting any work on the product.

Do not dispose of used battery packs in the household refuse or by burning them. MILWAUKEE distributors accept old batteries to protect our environment.

Do not store the battery pack together with metal objects (short circuit risk).

Battery acid may leak from damaged batteries under extreme

load or extreme temperatures. In case of contact with battery acid, wash it off immediately with soap and water. In case of eye contact, rinse thoroughly for at least 10 minutes and immediately seek medical attention.

ADDITIONAL BATTERY SAFETY WARNINGS

⚠ WARNING! To reduce the risk of fire, personal injury, and product damage due to a short circuit, never immerse your tool, battery pack, or charger in fluid or allow a fluid to flow inside them. Corrosive or conductive fluids, such as seawater, certain industrial chemicals, and bleach or bleach-containing products, etc., can cause a short circuit.

SPECIFIED CONDITIONS OF USE

The battery-lamp is intended to be used as an independent light source away from the mains supply.

Do not use this product in any other way as stated for normal use.

CHARGING

Plug your USB cable into a power source such as an AC wall adaptor, computer or car port.

The indicator light displays the charging status:

- Red solid: charging, 0-79% charged
- Green flashing: charging, 80-99% charged
- Green solid: 100% charged

- Red/Green flashing: damaged or faulty battery

If the light indicator flashes red and green, check if the battery pack is fully seated into the bay.

Remove the battery pack and reinsert. If the light continues to flash red and green, the battery pack may be extremely hot, cold, or wet. Allow the battery pack to cool down, warm up, or dry out and then reinsert. If the problem persists, contact a MILWAUKEE service centre.

FUEL GAUGE

When the battery pack is inserted or if the device is turned on, the battery capacity is displayed for 3 seconds as follows:

- Red flashing: < 3% remaining
- Red solid: 3-10% remaining
- Yellow solid: 11-49% remaining
- Green solid: 50-100% remaining

BATTERY PACKS

Battery packs which have not been used for some time should be recharged before use.

Temperatures in excess of 50°C (122°F) reduce the performance of the battery pack. Avoid extended exposure to heat or sunshine (risk of overheating).

The contacts of chargers and battery packs must be kept clean.

For an optimum lifetime, the battery packs have to be fully charged, after use.

To obtain the longest possible battery life remove the battery pack from the charger once it is fully charged.

For battery pack storage longer than 30 days:

- Store the battery pack where the temperature is below 27°C and away from moisture.
- Store the battery packs in a 30% – 50% charged condition.
- Every six months of storage, charge the pack as normal.

TRANSPORTING LITHIUM BATTERIES

Lithium-ion batteries are subject to the Dangerous Goods Legislation requirements.

Transportation of battery packs has to be done in accordance with local, national, and international provisions and regulations.

- The user can transport the battery packs by road without further requirements.
- Commercial transport of lithium-ion battery packs by third parties is subject to Dangerous Goods regulations. Transport preparation and transport are exclusively to be carried out by appropriately trained persons and the process has to be accompanied by corresponding experts.

When transporting battery packs:

- Ensure that the battery contact terminals are protected and insulated to prevent short circuit.
- Ensure that the battery pack is secured against movement within packaging.
- Do not transport battery packs that are cracked or leaking.

Check with forwarding company for further advice.

MAINTENANCE

Use only MILWAUKEE accessories and spare parts. Should components need to be replaced which have not been described, please contact one of our MILWAUKEE service agents (see our list of guarantee/service addresses).

If needed, an exploded view of the product can be ordered. Please state the serial number as well as the product type printed on the label and order the drawing at your local service agents.

SYMBOLS



CAUTION! WARNING! DANGER!



Read the instructions carefully before starting the product.



Do not stare at the operating light source.



Class III electrical protection



Do not dispose electric tools, batteries/rechargeable batteries together with household waste material. Electric tools and batteries that have reached the end of their life must be collected separately and returned to an environmentally compatible recycling facility. Check with your local authority or retailer for recycling advice and collection point.

額定輸入功率	5.7 W
電池滿電下的照明時間：	
高檔	2 h
中檔	4.5 h
低檔	11.5 h
光通量	
高檔	550 lumens
中檔	250 lumens
低檔	100 lumens
充電時間	120 min
顯色指數 (CRI)	80
色溫	4000 K
電池電壓	4 V (DC)
USB輸入	5 V DC; 0.1 - 2.1 A
重量	0.18 kg
重量 (包括電池)	0.235 kg
建議環境操作溫度	-18 to 50° C
建議環境充電溫度	5 to 40° C
推薦的電池類型	L4B2
推薦的USB電源	CUSB
保護等級	IP54

⚠ 警告！ 閱讀本產品隨附的所有安全警告、說明、插圖和規格。若不按照說明操作，則可能會導致電擊、火災和/或嚴重傷害。

將所有警告和說明保存好，方便以後查閱。

⚠ 電池燈安全說明

警告！不要把光束對準人或動物，亦不要把眼睛直視光束（即使距離較大）。凝視光束可能會導致嚴重受傷或視力下降。

不要於潮濕環境中使用產品。

本產品的光源部件是無法替換。當光源部件已經無法使用，需要替換整個產品。

⚠ 電池安全說明

僅使用MILWAUKEE L4B2型可充電電池。

在產品上開始任何工作之前，請先取出電池組。

勿將用過的電池組與家庭廢棄物混合或燃燒電池。MILWAUKEE經銷商將接受舊電池以保護環境。

勿將電池組與其他金屬物品一起存放（可能引起短路）。

在極端負載或極端溫度下，損壞的電池可能漏出內部酸液。若碰觸到電池酸液，請即刻用肥皂與清水洗去。若酸液接觸到眼睛，以清水沖洗至少10分鐘後立即就醫。

附加電池安全警告

⚠ 警告！ 為了減少因短路而導致火災、人身傷害和產品損壞的風險，請勿將工具、電池組或充電器浸沒在流體中或使流體

流入其中。腐蝕性或導電性流體（如海水、某些工業化學品、以及漂白劑或含漂白劑的產品等）都會導致短路。

特定使用條

本產品旨在用作獨立光源。

切勿將本產品用於正常使用之外的其他用途。

充電

將USB電纜插入電源，如直流變壓器，電腦或汽車端口。

指示燈將顯示充電狀態：

- 紅燈亮起：充電，0-79% 充電
- 綠燈閃爍：充電，80-99% 充電
- 綠燈亮起：100% 充電
- 紅燈/綠燈閃爍：

如果紅色及綠色指示燈閃爍，請檢查電池是否完全插入托架。

取出電池並重新插入如果指示燈繼續閃爍紅燈及綠燈，則電池組可能會非常熱或冷或潮濕。讓電池組冷卻，預熱或乾燥，然後重新插入電池組。如果問題仍然存在，請將充電器退回最初購買產品的商店或我們的授權服務中心。

電量計

插入電池組或產品啟動後，電池容量將顯示3秒鐘，如下所示：

- 紅燈閃爍：餘下 < 3%
- 紅燈亮起：餘下 3-10%

- 黃燈亮起：餘下 11-49%
- 綠燈亮起：餘下 50-100%

電池組

久未使用的電池必須重新充電後再使用。

超過 50° C (122° F) 的高溫會降低電池的效能。避免暴露於高溫或陽光下(可能導致過熱)。

充電器和電池組的接點處應保持清潔。

為確保最佳電池使用壽命，電池組使用後應再完全充電。

為確保電池的最長壽命，充電完成後，勿將電池匣繼續留在充電器上。

電池儲存時間長於30日：

- 將電池組存放於溫度低於27° C的環境，且避免受潮。
- 將電池組保持在充電量30%-50%的狀態。
- 存放中的電池組應每六個月照常充電一次。

運輸鋰電池

鋰電池須受制於危險品法例的要求。

運送鋰電池必須在符合當地、國家及國際標準及法例的情況下進行。

- 使用者可於陸地上運送電池而毋須受限。
- 第三方負責的商業式鋰電池運送須受制於危險品法例。運送的預備及過程必須由受嚴格訓練的人士進行，亦必須得到專家在場監管。

運輸電池組時：

- 請確保電池接觸終端受到嚴密保護及經過絕緣，防止短路。
- 請確保電池組妥善包裝，防止碰撞磨擦。
- 請勿運輸破裂或洩漏的電池組。

與貨運公司緊密聯繫以獲得進一步資訊。

維護

只能使用 MILWAUKEE 配件和備件。如果需要更換未描述的組件，請聯繫我們的MILWAUKEE服務代理（請參閱我們的認可/維修的地址列表）。

如果需要，可以索取產品的分解圖。諮詢案件時，請您向當地的顧客服務中心提供以下資料：產品銘牌上的產品號碼及機型。

符號



注意！警告！危險！



啟動產品前，請仔細閱讀本說明。



不要盯著運作中的光源。



第III類電子保護



勿將用過的電動工具、電池/充電電池與家庭廢棄物混合。當電動工具和電池達到使用壽命時，必須單獨收集，並送至環保回收機構。請與當地相關部門或經銷商聯繫，了解回收建議和收集地點。

额定输入功率	5.7 W
电池满电下的照明时间：	
高档	2 h
中档	4.5 h
低档	11.5 h
照明输出	
高档	550 lumens
中档	250 lumens
低档	100 lumens
充电时间	120 min
显色指数 (CRI)	80
色温	4000 K
电池电压	4 V (DC)
USB输入	5 V DC; 0.1 - 2.1 A
重量	0.18 kg
重量 (含电池)	0.235 kg
建议环境操作温度	-18 to 50° C
建议环境充电温度	5 to 40° C
推荐的电池类型	L4B2
推荐的USB电源	CUSB
保护等级	IP54

⚠ 警告！ 阅读本产品随附的所有安全警告、说明、插图和规格。不遵照以下说明会导致电击、着火和/或严重伤害。保存所有警告和说明书以备查阅。

⚠ 电池灯安全说明

警告！务必绝不将光束对准人员或动物直照。请不要把眼睛靠近或直视光束（即使距离较大）。直视光束会导致严重伤害或造成失明。

不得于潮湿环境中使用于产品。

此产品的光源部件无法替换。当光源部件已经无法使用，需要替换整个产品。

⚠ 电池安全说明

仅使用美沃奇 L4B2型可充电电池。

在产品上开始任何工作之前，请先取出电池组。

用过的电池组不可以丢入火中或一般的家庭垃圾中。美沃奇经销商将接受旧电池以保护环境。

电池组不可以和金属物体存放在一起（可能产生短路）。

在过度超荷或极端的温度下，可能从损坏的电池组中流出液体。如果触摸了此液体，必须马上使用肥皂和大量清水冲洗。如果此类液体侵入眼睛，马上用清水彻底清洗眼睛（至少冲洗10分钟），接着立刻就医治疗。

附加电池安全警告

⚠ 警告！ 为了减少因短路而导致火灾、人身伤害和产品损坏的风险，请勿将工具、电池组或充电器浸没在流体中或使流体流入其中。腐蚀性或导电性流体（如海水、某些工业化学品、以及漂白剂或含漂白剂的产品等）都会导致短路。

特定使用条件

本产品旨在用作独立光源。

切勿将本产品用于正常使用之外的其他用途。

充电

将USB电缆插入电源，如交流适配器，电脑或汽车端口。

指示灯将显示充电状态：：

- 红灯亮起：充电，0-79%充电
- 绿灯闪烁：充电，80-99%充电
- 绿灯亮起：100% 充电
- 红灯/绿灯闪烁：损坏或有故障的电池

如果红色及绿色指示灯闪烁，请检查电池是否完全插入托架。

取出电池并重新插入。如果指示灯继续闪烁红灯及绿灯，则电池组可能会非常热或冷或潮湿。让电池组冷却，预热或干燥，然后重新插入电池组。如果问题仍然存在，请将充电器退回最初购买产品的商店或我们的授权服务中心。

电量计

插入电池组或产品启动后，电池容量将显示3秒钟，如下所示：

- 红灯闪烁：余下 < 3%
- 红灯亮起：余下 3-10%
- 黄灯亮起：余下 11-49%
- 绿灯亮起：余下 50-100%

电池组

长期储放的电池必须先充电再使用。

超过50° C (122° F) 的高温会降低电池组的效能。避免暴露于高温或阳光下(可能导致过热)。

充电器和电池组的接点处应保持清洁。

为获得最长寿命，使用后应把电池充满电。

为确保最长使用寿命，充电后应把电池从充电器取出。

电池储存时间长于30日：

- 在环境温度27° C左右干燥处储存电池。
- 在百分之30至50充电状态储存电池。
- 每6个月重新充电。

锂电池的运输

锂电池属于危险货品并受制于危险货品运输条例。

此电池的运输必须遵守地方、国家和国际法律规定。

- 用户在公路上运输此电池组不必遵守特殊规定。
- 锂电池的商业性运输受制于危险货品运输条例的规定。运输准备和运输必须由受过合适培训人员进行。全部过程必须由合格专业人员监督。

运输电池组时：

- 为避免短路，必须确保电池接点的防护和绝缘。
- 确保包装中的电池包不会滑动。
- 请勿运输破裂或泄漏的电池组。

进一步建议请联系运输商。

维护

只能使用美沃奇附件和备件。如果需要更换未描述的组件，请联系我们的美沃奇服务代理（请参阅我们的认可/维修的地址列表）。

如果需要，可以索取产品的分解图。咨询案件时，必须向您的顾客服务中心提供以下资料：铭牌上机器的号码和机型。

符号



注意！警告！危险！



启动产品前，请仔细阅读本说明书。



不要盯着运作中的光源。



第III类电气保护



勿将用过的电动工具、电池/充电电池与家庭废弃物混合。当电动工具和电池达到使用寿命时，必须单独收集，并送至环保回收机构。请与当地主管部门或经销商联系，了解回收建议和收集地点。

정격 전원	5.7 W
완전히 충전한 배터리 1개 사용 시 조명이 지속되는 시간	
강 모드	2 h
중간 모드	4.5 h
약 모드	11.5 h
광속	
강 모드	550 lumens
중간 모드	250 lumens
약 모드	100 lumens
충전 시간	120 min
연색 지수(CRI)	80
색온도	4000 K
배터리 전압	4 V (DC)
USB 입력	5 V DC; 0.1-2.1 A
중량	0.18 kg
배터리 포함 중량	0.235 kg
권장 주변 작동 온도	-18 to 50°C
권장 주변 충전 온도	5 to 40°C
권장 배터리 팩	L4B2
권장 USB 전원 공급 장치	CUSB
보호 등급	IP54

⚠ 경고! 공구와 함께 제공된 제반 안전 경고, 사용 설명서, 그림 및 사양을 숙지하십시오. 아래의 지침을 따르지 않으면 전기 충격, 화재 및 중대한 부상을 초래할 수 있습니다.

항후 참조할 수 있도록 경고 문구와 설명서를 잘 보관해 두십시오.

⚠ 배터리-램프 관련 안전 지침

경고! 개인이나 동물에 조명 빔을 직접 쏘지 말고 조명 빔을 응시하지 마십시오(먼 거리에서도 응시하지 않아야 함). 조명 빔을 응시하면 심각한 부상이나 시력 손실이 초래될 수 있습니다.

습기가 많은 지역에서 이 도구를 사용하지 마십시오.

본 제품의 광원은 교체할 수 없습니다. 광원이 한계 수명에 도달할 때 전체 제품을 교체해야 합니다.

⚠ 배터리 관련 안전 지침

MILWAUKEE 타입 L4B2 충전식 배터리만 사용하십시오.

제품 사용 전, 배터리 팩을 제거하십시오.

사용된 배터리 팩을 가정용 쓰레기와 함께 폐기하거나, 태우지 마십시오. MILWAUKEE 대리점은 환경을 보호하기 위해 소모된 배터리 팩을 수거하고 있습니다.

배터리 팩을 금속 물체와 함께 보관하지 마십시오(단락 회로 위험).

극심한 부하 또는 극심한 온도 조건에서 손상된 배터리로부터

배터리 산이 누출될 수 있습니다. 배터리 산과 접촉한 경우, 비눗물로 즉시 세척하십시오. 눈과 접촉할 경우, 최소 10분 동안 철저히 세정한 후 즉각적인 의료 조치를 취하십시오.

추가 배터리 안전 주의 사항

⚠ 경고! 단락 회로로 인한 화재, 작업자 부상 및 제품 손상 위험을 줄이려면 톨, 배터리 팩 또는 충전기를 유체에 침수시키거나 유체가 내부로 흘러들어가지 않도록 해야 합니다. 해수, 특정한 산업용 화학 물질 및 표백제 또는 표백제 함유 제품 같은 부식성 또는 전도성 유체 등은 단락 회로를 야기할 수 있습니다.

지정된 사용 조건

본 제품은 주 전원 공급 장치와 별개인 광원으로 사용하기 위해 제작되었습니다.

이 제품을 정상적인 사용법 이외의 방법으로 사용하지 마십시오.

충전

USB 케이블을 AC 벽면 어댑터, 컴퓨터 또는 차량 포트 같은 전원 공급 장치에 연결하십시오.

표시등이 충전 상태를 표시합니다.

- 붉은색 점등: 충전 중, 0-79% 충전됨
- 녹색 점등: 충전 중, 80-99% 충전됨
- 녹색 점등: 100% 충전됨

- 붉은색/녹색 점멸: 배터리 손상 또는 결함 표시등이 붉은색과 녹색으로 점멸하면 배터리가 잘 고정되었는지 확인하십시오.

배터리를 분리하고 다시 끼우십시오. 표시등이 계속 붉은색과 녹색으로 점멸하면 배터리가 매우 뜨겁거나 차갑거나 젖어 있을 수 있습니다. 배터리를 차갑게 하고 따뜻하게 하거나 건조시킨 다음, 다시 삽입합니다. 문제가 계속되면 MILWAUKEE 서비스 센터에 연락하십시오.

계이지

배터리 팩을 삽입하거나 장치를 켜 경우, 다음과 같이 배터리 용량이 3초 동안 표시됩니다.

- 붉은색 점멸: < 3% 남음
- 붉은색 점등: 3-10% 남음
- 노란색 점등: 11-49% 남음
- 녹색 점등: 50-100% 남음

배터리 팩

장시간 사용하지 않은 배터리 팩은 사용하기 전에 충전해야 합니다.

50°C(122°F)를 초과하는 온도는 배터리 팩의 성능을 저하시킵니다. 열이나 햇빛에 오래 노출시키지 마십시오(과열 위험).

충전기 접점 및 배터리 팩을 청결한 상태로 유지해야 합니다. 최적의 수명을 보장하려면 사용한 후에 배터리 팩을 완전히 충전해야 합니다.

배터리 수명을 최대한 연장하려면 완전히 충전된 경우 충전기에서 배터리 팩을 제거하십시오.

30일 이상 배터리 팩을 보관하는 경우:

- 온도가 27°C 이하이며 습기가 없는 장소에 배터리 팩을 보관하십시오.
- 배터리 팩을 30% - 50% 충전된 조건으로 보관하십시오.
- 보관한지 6개월이 경과할 때마다 팩을 정상적으로 충전하십시오.

리튬 배터리의 운송

리튬 이온 배터리는 위험물 법을 요건의 적용을 받습니다. 이 배터리는 현지, 국내 및 국제 규정과 법규에 따라 운송해야 합니다.

- 사용자는 추가 요건 없이 배터리를 도로를 통해 운반할 수 있습니다.
- 제3자가 리튬 이온 배터리를 상용으로 운송할 때에는 위험물 규정의 적용을 받습니다. 운송 준비 및 운송 작업은 적절히 교육을 이수한 개인만 수행해야 하고 그 과정에 해당 전문가가 동행해야 합니다.

배터리 운송 시 :

- 배터리 접촉면을 보호 및 차단하여 합선 위험을 방지하십시오.
- 배터리 팩이 포장 내에서 움직이지 않도록 고정하십시오.
- 균열 또는 누출이 있는 배터리는 운송하지 마십시오.

추가 지침은 운송 회사에 확인하십시오.

유지 관리

MILWAUKEE 액세서리와 부속품만 사용하십시오. 설명서에 제공되어 있지 않은 구성품을 교체할 필요가 경우 MILWAUKEE 서비스 센터 중 한 곳에 연락하십시오(보증/서비스 센터 주소 목록을 참조).

필요 시, 제품의 분해 조립도를 주문할 수 있습니다. 라벨에 인쇄되어 있는 제품 유형과 일련 번호를 알려주고 현지 서비스 대리점에서 도면을 주문하십시오.

기호



주의! 경고! 위험!



제품 사용 전, 설명서를 자세히 읽으십시오.



작동하고 있는 광원을 응시하지 마십시오.



클래스 III 전기 보호



전동 공구, 배터리/충전식 배터리는 가정용 쓰레기와 함께 버리지 마십시오. 수명이 다한 전동 공구와 배터리는 별도로 수거하여 환경적으로 호환되는 재생 시설로 반송해야 합니다. 재활용에 관한 조언과 수거 지점에 대해서는 지방 정부당국이나 소매업자에게 확인하십시오.

กำลังตามพิกัด	5.7 W
เวลาสองสว่างด้วยแบตเตอรี่ที่ชาร์จเต็มหนึ่งก้อน	
โหมดสูง	2 h
โหมดกลาง	4.5 h
โหมดต่ำ	11.5 h
ฟลักซ์สองสว่าง	
โหมดสูง	550 lumens
โหมดกลาง	250 lumens
โหมดต่ำ	100 lumens
เวลาชาร์จ	120 min
ดัชนีความถูกต้องของสี (CRI)	80
อุณหภูมิของสี	4000 K
แรงดันไฟแบตเตอรี่	4 V (DC)
USB ขาเข้า	5 V DC; 0.1–2.1 A
น้ำหนัก	0.18 kg
น้ำหนักรวมแบตเตอรี่	0.235 kg
อุณหภูมิในการทำงานที่แนะนำ	-18 to 50°C
อุณหภูมิในการชาร์จที่แนะนำ	5 to 40°C
ชุดแบตเตอรี่ที่แนะนำ	L4B2
แหล่งจ่ายไฟ USB ที่แนะนำ	CUSB
ระดับความปลอดภัย	IP54

⚠ คำเตือน! อ่านวิธีใช้ ภาพประกอบ ข้อมูลจำเพาะ และคำเตือนด้านความปลอดภัยทั้งหมดที่ใหม่กับผลิตภัณฑ์ การไม่ปฏิบัติตามคำแนะนำที่แสดงอยู่ด้านล่าง อาจทำให้เกิดไฟฟ้าช็อต เพลิงไหม้ และ/หรือการบาดเจ็บรุนแรงได้

โปรดเก็บเอกสารคำเตือนและคำแนะนำทั้งหมดเพื่อใช้อ้างอิงในอนาคต

⚠ คำแนะนำเกี่ยวกับความปลอดภัยสำหรับแบตเตอรี่โคมไฟ

คำเตือน! อย่ายิงแสงไฟไปที่คนหรือสัตว์โดยตรงและห้ามจ้องมองเข้าไปในแสงไฟด้วยตัวเอง (แม้แต่จากระยะไกลก็ตาม) การจ้องเข้าไปในแสงไฟอาจส่งผลให้ดวงตาได้รับบาดเจ็บสาหัสหรือสูญเสียการมองเห็นได้

อย่าใช้ผลิตภัณฑ์ในพื้นที่เปียก

แหล่งกำเนิดแสงของผลิตภัณฑ์นี้ไม่สามารถถอดเปลี่ยนได้ เมื่อแหล่งกำเนิดแสงใกล้หมดอายุการใช้งาน ควรเปลี่ยนใหม่ทั้งผลิตภัณฑ์

⚠ คำแนะนำเกี่ยวกับความปลอดภัยสำหรับแบตเตอรี่

ใช้แบตเตอรี่แบบชาร์จได้ L4B2 ของ MILWAUKEE เท่านั้น ถอดชุดแบตเตอรี่ออกก่อนเริ่มการทำงานใด ๆ กับผลิตภัณฑ์

ห้ามทิ้งแบตเตอรี่ที่ใช้แล้วกับขยะครัวเรือนหรือโดยการเผาทำลาย ตัวแทนจำหน่ายของ MILWAUKEE ยินดีรับชุดแบตเตอรี่เก่าเพื่อช่วยปกป้องสิ่งแวดล้อมของเรา

ไม่เก็บชุดแบตเตอรี่ไว้รวมกับวัตถุอื่นที่เป็นโลหะ (เสี่ยงต่อการลัดวงจร)

กรดแบตเตอรี่อาจรั่วซึมจากแบตเตอรี่ที่เสียหายภายใต้อุณหภูมิสูงหรือการใช้งานที่หนักมากเกินไป หากสัมผัสกับกรดแบตเตอรี่ ให้ล้างออกทันทีด้วยน้ำสบู่มากๆ หากกรดแบตเตอรี่เข้าตา ล้างตาให้ทั่วด้วยน้ำอย่างน้อย 10 นาทีและไปพบแพทย์ทันที

คำเตือนเพิ่มเติมเกี่ยวกับความปลอดภัยของแบตเตอรี่

⚠ คำเตือน! วิธีลดความเสี่ยงในการเกิดไฟไหม้ การบาดเจ็บส่วนบุคคล และความเสี่ยงต่อผลิตภัณฑ์ จากการลัดวงจร อย่างจุ่มเครื่องมือ ก้อนแบตเตอรี่ หรือเครื่องชาร์จไฟลงในของเหลวหรือปล่อยให้ของเหลวซึมเข้าสู่ภายใน ของเหลวที่มีฤทธิ์กัดกร่อนหรือน้ำไฟอาจก่อให้เกิดการลัดวงจรได้ เช่น น้ำทะเล สารเคมีทางอุตสาหกรรมบางชนิด และผลิตภัณฑ์ฟอกลีหรือมีส่วนผสมการฟอกลี เป็นต้น

สภาพการใช้งานที่กำหนด

ผลิตภัณฑ์นี้ไม่จัดมุ่งหมายเพื่อใช้เป็นแหล่งกำเนิดแสงต่างหากจากแหล่งจ่ายไฟหลัก

ห้ามใช้ผลิตภัณฑ์นี้นอกเหนือไปจากการใช้งานแบบปกติ

กำลังชาร์จ

เสียบสาย USB ของคุณเข้ากับแหล่งจ่ายไฟ เช่น อะแดปเตอร์ไฟฟ้าหลัก AC คอมพิวเตอร์ หรือพอร์ตในรถยนต์

ไฟระบุแสงสถานะการชาร์จดังนี้

- ไฟแดงเปิดค้าง: กำลังชาร์จ, ชาร์จแล้ว 0-79%
- ไฟเขียวกะพริบ: กำลังชาร์จ, ชาร์จแล้ว 80-99%
- ไฟเขียวเปิดค้าง: ชาร์จแล้ว 100%
- ไฟแดง/เขียวกะพริบ: แบตเตอรี่เสียหายหรือบกพร่อง

ถ้าไฟระบุกะพริบเป็นสีแดงและสีเขียว ตรวจสอบว่าแบตเตอรี่วางอยู่ในช่องใส่เดิมทั้งก่อนหรือไม่

ถอดแบตเตอรี่ออกแล้วใส่เข้าไปใหม่ ถ้าไฟยังคงกะพริบเป็นสีแดงและสีเขียวอยู่ แบตเตอรี่อาจอยู่ในสภาวะระงับจัดหรือเป็นจัดหรือเปียกชื้น ปล่อยให้

แบตเตอรี่เย็นลง อุณหภูมิหรือแหล่ง แล้วจึงใส่เข้าไปใหม่ หากปัญหายังคงมีอยู่ ติดต่อฝ่ายบริการของ MILWAUKEE

เกจ

เมื่อใส่ก้อนแบตเตอรี่หรือหากเปิดการทำงานของอุปกรณ์ ความจุของแบตเตอรี่จะแสดงเป็นเวลานาน 3 วินาทีดังนี้:

- ไฟแดงกะพริบ: < เหลืออยู่ 3%
- ไฟแดงเปิดค้าง: เหลืออยู่ 3-10%
- สว่างเป็นสีเหลือง: เหลืออยู่ 11-49%
- ไฟเขียวเปิดค้าง: เหลืออยู่ 50-100%

ก้อนแบตเตอรี่

ชุดแบตเตอรี่ใหม่มีขีดความจุโหลดเต็มหลังจากการชาร์จและ ปลดอยู่ 4-5 ครั้ง ควรจะชาร์จชุดแบตเตอรี่ที่ยังไม่ได้ถูกนำมาใช้ ระยะเวลาหนึ่งก่อน การใช้งานประสิทธิภาพของชุดแบตเตอรี่จะลดลงหากอุณหภูมิสูงกว่า 50°C (122°F) หลีกเลี่ยงไม่ให้ถูกแสงแดดหรือความร้อนเป็นเวลานาน (เสี่ยงต่อความร้อนเกิน)

ต้องหมั่นดูแลความสะอาดหน้าสัมผัสตัวชาร์จกับชุดแบตเตอรี่ เพื่อยืดอายุการใช้งาน ควรชาร์จแบตเตอรี่ให้เต็มหลังการใช้งาน เพื่อรักษาอายุแบตเตอรี่ให้นานที่สุด ให้ถอดชุดแบตเตอรี่ออกจากตัวชาร์จเมื่อชาร์จไฟเต็ม

- สำหรับชุดแบตเตอรี่ที่ต้องการเก็บไว้นานกว่า 30 วัน:
- เก็บชุดแบตเตอรี่ไว้ที่อุณหภูมิต่ำกว่า 27°C และหลีกเลี่ยงความชื้น
 - เก็บชุดแบตเตอรี่ไว้ที่ประจุ 30% - 50%
 - ให้ชาร์จแบตเตอรี่ตามปกติทุกหกเดือนที่เก็บ

การเคลื่อนย้ายแบตเตอรี่ลิเทียม

แบตเตอรี่ลิเทียม ไอออนอยู่ภายใต้ข้อกำหนดตามกฎหมายของสินค้าอันตราย

การขนส่งแบตเตอรี่เหล่านี้ต้องกระทำตามกฎระเบียบและข้อบังคับของท้องถิ่น ของประเทศ และระหว่างประเทศ

- ผู้ใช้สามารถขนส่งแบตเตอรี่ทางถนนได้โดยไม่มีข้อกำหนดใดๆ เพิ่มเติม
- การขนส่งแบตเตอรี่ลิเทียม ไอออนเชิงพาณิชย์โดยนิติบุคคลอื่นต้องดำเนินการภายใต้กฎระเบียบว่าด้วยสินค้าที่มีอันตราย การเตรียมการขนส่งและการขนส่งต้องดำเนินการโดยบุคลากรที่ผ่านการฝึกอบรมมาแล้วเท่านั้น และในระหว่างดำเนินการต้องมีผู้เชี่ยวชาญที่เกี่ยวข้องคอยกำกับดูแล

เมื่อขนย้ายแบตเตอรี่:

- ตรวจสอบให้แน่ใจว่าขั้วต่อแบตเตอรี่ได้รับการปกป้องและหุ้มฉนวนเพื่อป้องกันไฟฟ้าลัดวงจร
- ตรวจสอบให้แน่ใจว่าก้อนแบตเตอรี่ได้รับการปกป้องอย่างแน่นหนาอยู่ในบรรจุภัณฑ์
- ห้ามเคลื่อนย้ายแบตเตอรี่ที่แตกหรือรั่ว

ตรวจสอบกับบริษัทจัดส่งเพื่อขอคำแนะนำเพิ่มเติม

การบำรุงรักษา

ให้ใช้อุปกรณ์เสริมและชิ้นส่วนของ MILWAUKEE เท่านั้น หากจำเป็น ต้องเปลี่ยนชิ้นส่วนที่ไม่ได้ระบุไว้ข้างต้น โปรดติดต่อพนักงานบริการของ MILWAUKEE (โปรดดูรายชื่อร้านรับประกัน/บริการของเรา)

ท่านสามารถส่งภาพกระจายชิ้นส่วนประกอบของผลิตภัณฑ์ได้ หากต้องการ โปรดระบุประเภทผลิตภัณฑ์ที่พิมพ์รวมถึงหมายเลขอนุกรมบนฉลาก และส่งชื่อเครื่องที่ตัวแทนบริการภายในท้องถิ่นของคุณ

เครื่องหมาย



ระวัง! ค่าเตือน! อันตราย!



โปรดอ่านคำแนะนำอย่างระมัดระวังก่อนเริ่มใช้เครื่องมือ



ห้ามจ้องมองแหล่งกำเนิดไฟขณะใช้งาน



การป้องกันไฟฟ้าระดับ 3



อย่าทิ้งเครื่องมือไฟฟ้า แบตเตอรี่ แบตเตอรี่ชนิดชาร์จเข้าได้ร่วมกับขยะในครัวเรือน ต้องทิ้งเครื่องมือไฟฟ้าและแบตเตอรี่ที่หมดอายุการใช้งานแยกต่างหากและนำไปยังสถานที่รีไซเคิลที่เป็นมิตรกับสิ่งแวดล้อม ตรวจสอบกับผู้จำหน่ายในท้องถิ่นของคุณหรือร้านค้าปลีกสำหรับคำแนะนำในการรีไซเคิลและจุดเก็บรวบรวม

DATA TEKNIS	L4 FFL
Daya terukur	5,7 W
Waktu pencahayaan dengan satu baterai terisi penuh	
Mode tinggi	2 h
Mode menengah	4,5 h
Mode rendah	11,5 h
Fluks cahaya	
Mode tinggi	550 lumens
Mode menengah	250 lumens
Mode rendah	100 lumens
Waktu pengisian	120 min
Indeks Sesuain Warna (Colour rendering index/CRI)	80
Suhu warna	4000 K
Tegangan baterai	4 V (DC)
Input USB	5 V DC; 0,1–2,1 A
Berat	0,18 kg
Bobot dengan baterai	0,235 kg
Suhu pengoperasian sekitar yang direkomendasikan	-18 to 50°C
Suhu lingkungan pengisian yang direkomendasikan	5 to 40°C
Paket baterai yang direkomendasikan	L4B2
Catu daya USB yang direkomendasikan	CUSB
Kaca pelindung	IP54

⚠ PERINGATAN! Baca semua peringatan keselamatan, petunjuk, ilustrasi, dan spesifikasi yang disertakan bersama produk. Tidak dipatuhinya semua petunjuk di bawah ini, dapat berakibat sengatan listrik, kebakaran, dan/atau cedera parah.

Simpan semua peringatan dan petunjuk sebagai referensi sewaktu-waktu.

⚠ PETUNJUK KESELAMATAN LAMPU BATERAI

Peringatan! Jangan mengarahkan berkas cahaya pada orang atau binatang dan jangan menatap pada berkas cahaya (bahkan dari jarak jauh). Menatap pada berkas cahaya dapat mengakibatkan cedera parah atau hilangnya penglihatan.

Jangan menggunakan produk ini di tempat basah.

Sumber cahaya produk ini tidak dapat diganti; ketika sumber cahaya sudah habis masa pakainya, produk harus diganti secara keseluruhan.

⚠ PETUNJUK KESELAMATAN BATERAI

Hanya gunakan baterai isi ulang MILWAUKEE tipe L4B2.

Lepaskan paket baterai sebelum memulai pekerjaan apa pun pada produk.

Jangan membuang unit baterai bekas dalam sampah rumah tangga atau membakarnya. Distributor MILWAUKEE menerima kembali baterai bekas untuk menjaga lingkungan.

Jangan menyimpan paket baterai bersama benda logam (risiko arus pendek).

Asam baterai dapat merembes dari baterai yang rusak akibat beban atau suhu yang ekstrem. Jika asam baterai mengenai Anda, segera cuci dengan sabun dan air. Jika mengenai mata, bilas sebanyak-banyaknya selama setidaknya 10 menit dan segera dapatkan penanganan medis.

PERINGATAN KESELAMATAN BATERAI TAMBAHAN

⚠ PERINGATAN! Untuk mengurangi risiko kebakaran, cedera pribadi, dan kerusakan produk akibat hubungan arus pendek, jangan pernah merendam alat, baterai atau charger Anda dalam cairan atau membiarkan cairan mengalir di dalamnya. Cairan korosif atau konduktif, seperti air laut, bahan kimia industri tertentu, dan produk pemutih atau yang mengandung pemutih, dan sebagainya, dapat menyebabkan hubungan arus pendek.

KONDISI PENGGUNAAN KHUSUS

Produk ini dimaksudkan untuk digunakan sebagai sumber cahaya bebas dari suplai listrik.

Jangan gunakan produk ini selain penggunaan normal yang telah dinyatakan.

SEDANG MENGISI

Colokkan kabel USB Anda ke sumber listrik seperti adaptor dinding AC, komputer atau port mobil.

Lampu indikator akan menampilkan status pengisian daya:

- Merah terang: mengisi, terisi 0-79%

- Berkedip hijau: mengisi, terisi 80-99%
- Hijau terang: terisi 100%
- Berkedip merah/hijau: baterai rusak atau gagal.

Jika lampu indikator berkedip merah dan hijau, periksa apakah baterai telah diletakkan sepenuhnya pada dudukan.

Lepaskan baterai dan masukkan kembali. Jika lampu terus berkedip merah dan hijau, baterai mungkin sangat panas atau dingin, atau basah. Biarkan baterai mendingin, memanaskan, atau keringkan lalu masukkan kembali. Jika masalah berlanjut, hubungi fasilitas layanan MILWAUKEE.

PENGUKUR DAYA

Ketika baterai dimasukkan atau jika perangkat dihidupkan, kapasitas baterai ditampilkan selama 3 detik sebagai berikut:

- Berkedip merah: < sisa 3%
- Merah terang: sisa 3-10%
- Kuning pekat: sisa 11-49%
- Hijau terang: sisa 50-100%

BATERAI

Pek baterai yang belum digunakan dalam satu jangka masa perlu dicas semula sebelum digunakan.

Suhu yang melebihi 50°C (122°F) akan mengurangi kinerja paket baterai. Hindari paparan berkepanjangan terhadap panas atau sinar matahari (risiko panas berlebihan).

Kontak pada pengisi daya dan paket baterai harus dijaga kebersihannya.

Untuk masa pemakaian optimal, paket baterai harus diisi dayanya hingga penuh setelah digunakan.

Untuk memaksimalkan masa pemakaian baterai, lepaskan paket baterai dari pengisi daya setelah terisi sepenuhnya.

Untuk penyimpanan paket baterai lebih dari 30 hari:

- Simpan paket baterai jika suhu berada di bawah 27°C dan jauhkan dari kelembapan.
- Simpan paket baterai dalam kondisi terisi dayanya 30% - 50%.
- Jika penyimpanan paket baterai mencapai enam bulan, isi daya baterai seperti biasa.

MENGANGKUT BATERAI LITIUM

Baterai litium-ion tunduk pada persyaratan Legislasi Barang Berbahaya.

Pengangkutan baterai ini harus dilakukan sesuai regulasi dan peraturan daerah, nasional, dan internasional.

- Pengguna dapat membawa baterai di jalan tanpa peraturan lebih lanjut.
- Pengangkutan komersial baterai Litium-ion oleh pihak ketiga tunduk pada peraturan Barang Berbahaya. Persiapan pengangkutan dan pengangkutan harus dilakukan oleh orang yang terlatih dan prosesnya harus didampingi oleh pakar yang terkait.

Ketika mengangkut baterai:

- Pastikan bahwa terminal kontak baterai terlindungi dan terisolasi untuk mencegah korsleting.
- Pastikan bahwa unit baterai aman dari gerakan dalam pengemasan.
- Jangan mengangkut baterai yang retak atau bocor.

Tanyakan kepada perusahaan pengiriman untuk memperoleh pemberitahuan lebih lanjut.

PEMELIHARAAN

Gunakan hanya aksesoris dan suku cadang MILWAUKEE. Jika komponen harus diganti, namun belum ada penjelasannya, hubungi salah satu agen servis MILWAUKEE kami (lihat daftar alamat penggaransi/servis).

Jika diperlukan, gambar pecahan komponen dapat dipesan. Sebutkan tipe produk dan nomor seri yang tertera pada label dan pesanlah gambarnya pada agen layanan setempat.

SIMBOL



PERHATIAN! PERINGATAN! BAHAYA!



Baca petunjuk dengan cermat sebelum memulai menggunakan produk.



Jangan menatap sumber cahaya yang sedang beroperasi.



Perlindungan listrik Kelas III



Jangan membuang alat-alat listrik, baterai/ baterai isi ulang bersama-sama dengan sampah rumah tangga. Peralatan listrik dan baterai yang telah mencapai akhir masa pakainya harus dikumpulkan secara terpisah dan dikembalikan ke fasilitas daur ulang yang kompatibel terhadap lingkungan. Tanyakan kepada pihak berwenang atau peritel setempat mengenai daur ulang dan titik pengumpulan.





