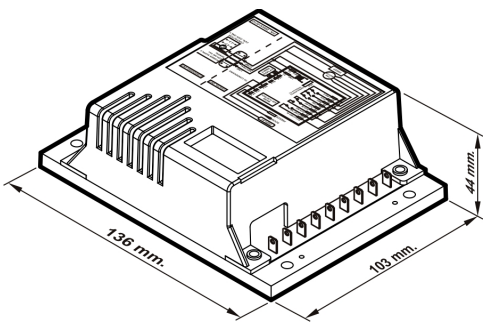


1. ทัวไป

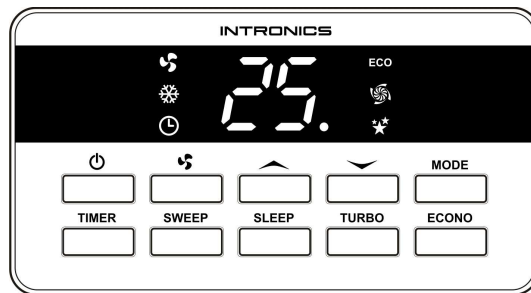
DT08 เป็นชุดควบคุมเครื่องปรับอากาศ (เทอร์โมสแตท) ที่ออกแบบมาให้มีลักษณะสวยงาม เหมาะกับการใช้งาน บ้าน สำนักงาน โรงแรมที่หรูหรา โดยประกอบด้วยอุปกรณ์ต่างๆ เหล่านี้

- Main unit
- Display panel
- Cable ยาว 4 เมตร

หมายเหตุ : สามารถใช้กับรีโมทของบริษัทฯ ได้ (ดูรายละเอียดของอุปกรณ์รีโมท)



Main unit



Display panel

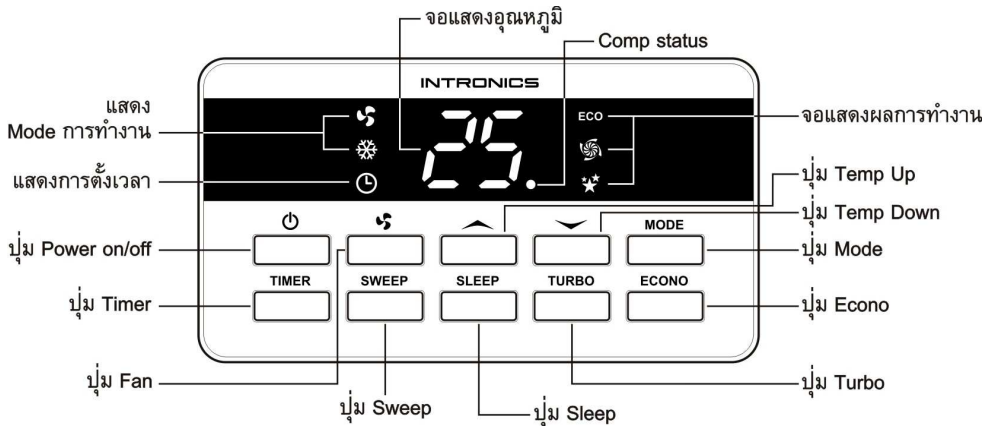


Cable 4 เมตร

2. คุณสมบัติทางไฟฟ้า

Power supply	220-240 Vac, 50/60 Hz.
Electrical rating	
<ul style="list-style-type: none"> □ Compressor relay 	3 (1) A at 250 Vac
<ul style="list-style-type: none"> □ Fan relays 	7 (3) A at 250 Vac

3. การใช้งาน



Power

กดปุ่ม เพื่อเปิด/ปิดเครื่องปรับอากาศ

Temp

กดปุ่ม หรือ เพื่อตั้งอุณหภูมิ

Fan

กดปุ่ม เพื่อปรับความเร็วพัดลม



□ AUTO : พัดลมทำงานตามความแตกต่างของอุณหภูมิห้องกับอุณหภูมิที่ตั้งไว้

Turbo

กดปุ่ม จะมีสัญลักษณ์ ติดที่จอแสดงผล เพื่อเร่งความเย็นให้เร็วขึ้น

Econo

กดปุ่ม จะมีสัญลักษณ์ **ECO** ติดค้าง เพื่อทำงานแบบประหยัดพลังงานที่อุณหภูมิ 25°C และพัดลมทำงานที่ความเร็วอัตโนมัติ

Sweep (เฉพาะรุ่นเท่านั้น)

กดปุ่ม จะเป็นการ เปิด-ปิด ไบพัดของระบบกระจายลมแบบอัตโนมัติ

Sleep

กดปุ่ม จะมีสัญลักษณ์ ติดค้าง เพื่อให้ระบบปรับอุณหภูมิอัตโนมัติขณะนอนหลับ

Timer

กดปุ่ม จะมีสัญลักษณ์ ติดค้าง หลังจากนั้น กดปุ่ม หรือ เพื่อตั้งค่าจำนวนชั่วโมงที่ต้องการ ปล่อยทิ้งไว้ 5 วินาที หรือกดปุ่ม **Timer** ซ้ำ เพื่อยืนยัน โดยตัวเลขจะหยุดกะพริบ การยกเลิกทำได้โดยกดปุ่ม ซ้ำอีกครั้งเพื่อให้สัญลักษณ์ ดับไป

Dim

กดปุ่ม และ พร้อมกันค้างไว้ 3 วินาที เพื่อปรับความสว่างของจอแสดงผลให้ลดลง (จอแสดงผลจะกลับมา สว่างตามปกติเมื่อมีการปิดแล้วเปิดใหม่) หรือทำซ้ำอีกครั้งเพื่อออกจาก DIM

Keylock

กดปุ่ม ค้างไว้ 10 วินาที จะแสดง ที่จอแสดงผลเพื่อ lock ปุ่มทั้งหมด ยกเว้น Power การยกเลิกทำได้โดย กดปุ่ม ค้างไว้ 10 วินาที จะแสดง

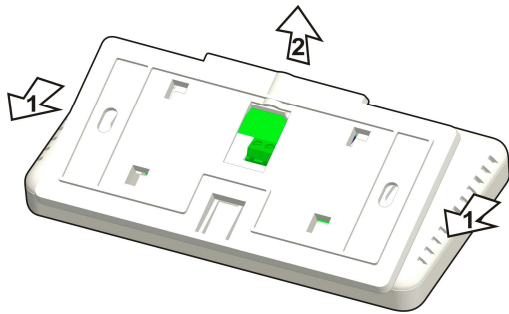
Remote handset

ใน Display panel จะมีตัวรับรีโมท ทำให้สามารถสั่งงานจากรีโมทรุ่นต่างๆ ของบริษัทได้

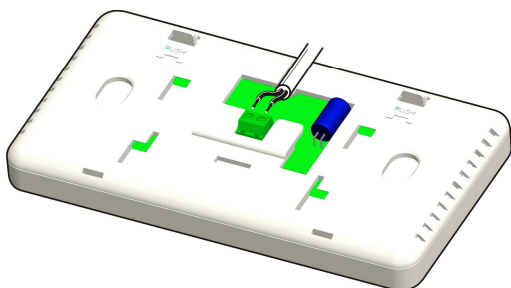
4. การติดตั้ง

⚠ คำเตือนเกี่ยวกับการติดตั้ง

- ควรให้ช่างผู้ชำนาญการด้านเครื่องใช้ไฟฟ้า ดำเนินการติดตั้ง หรือซ่อม ไม่แนะนำให้ติดตั้ง หรือซ่อมด้วยตัวท่านเอง
- ใช้สายไฟ เบรกเกอร์ ฯลฯ ที่มีขนาด (rating) ที่เหมาะสมกับการใช้งาน
- ปิดเบรกเกอร์จ่ายไฟขณะทำการติดตั้ง เพื่อป้องกันการลัดวงจร ที่อาจก่อให้เกิดความเสียหายต่ออุปกรณ์ได้ ตรวจสอบการเดินสายไฟให้ถูกต้อง เก็บและยึดอุปกรณ์ให้เข้าที่เรียบร้อย



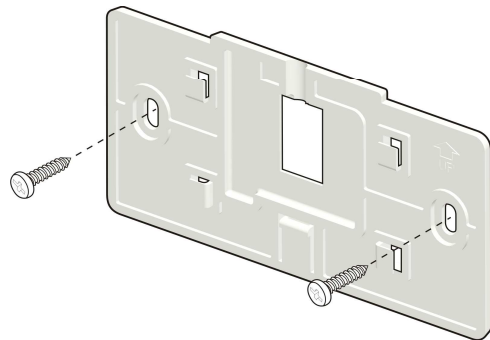
1. เลื่อน bracket ออกจาก display panel



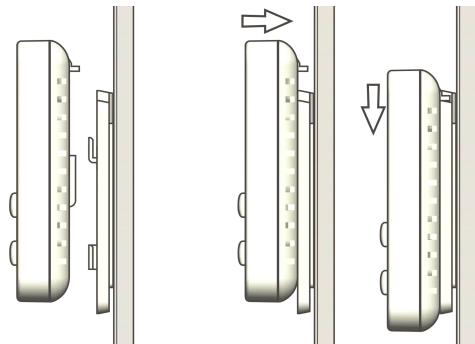
3. ใส่สายที่คอนเนคเตอร์ด้านหลัง

⚠ คำเตือนในการใช้งาน

- เมื่อพบอาการผิดปกติให้รีบปิดเบรกเกอร์เพื่อหยุดการทำงาน และรีบติดต่อตัวแทนจำหน่ายหรือช่างผู้ชำนาญการทันที การใช้งานต่อไปอาจทำให้เสีย, ไฟฟ้าดูด, ไฟไหม้ และอาการอื่น ๆ
- ในขณะที่ทำความสะอาด จะต้องแน่ใจว่าได้ปิดสวิทช์, ปิดเบรกเกอร์แล้ว



2. ยึด bracket เข้ากับผนัง



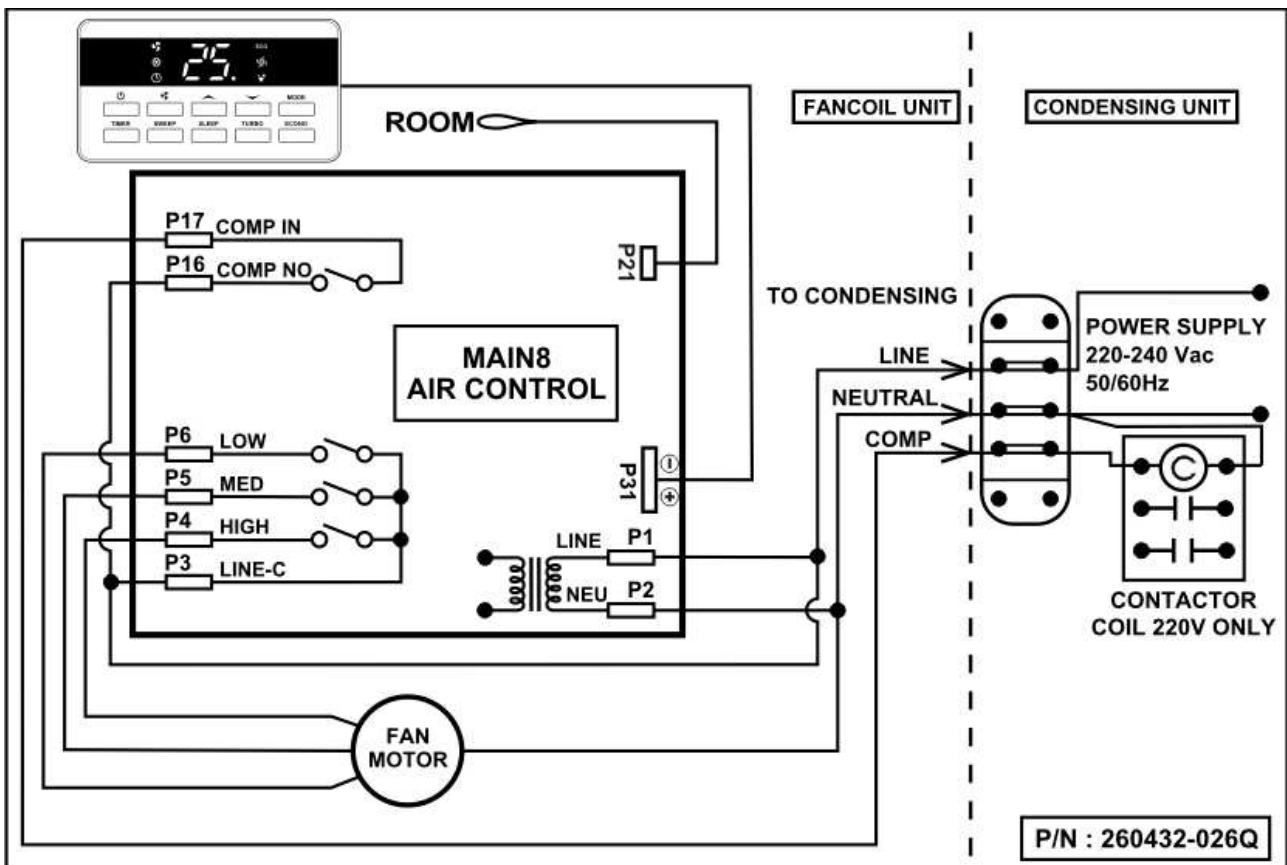
4. นำ display ยึดกับ bracket โดยใส่เข้าไปและเลื่อนลงมา

5. อื่นๆ

มีฟังก์ชันการทำงานที่จะแสดง Error code เมื่อเครื่องปรับอากาศทำงานผิดปกติ

Error blink	What happens	While activated	Exit from this process
E8	สายวัดอุณหภูมิ (Room Sensor) ขาดหรือลัดวงจร	Compressor จะเปิด-ปิด สลับกันทุก 5 นาที	เปลี่ยน Room Sensor

6. Wiring Diagram



บริษัท อินทรอนิคส์ จำกัด
 1436/17 ถนนพหลโยธิน แขวงจันทระเกษม เขตจตุจักร กทม. 10900
 Tel : 02 9391222 Fax : 02 9391109
 E-mail : sales@intronics.co.th www.intronics.co.th