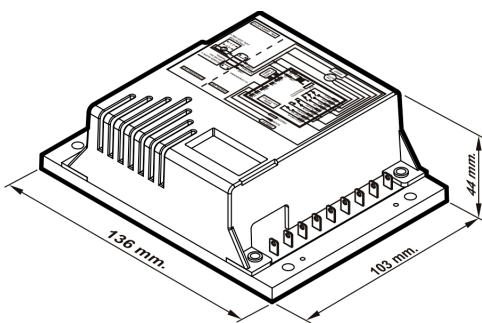


**1. ทัวไป**

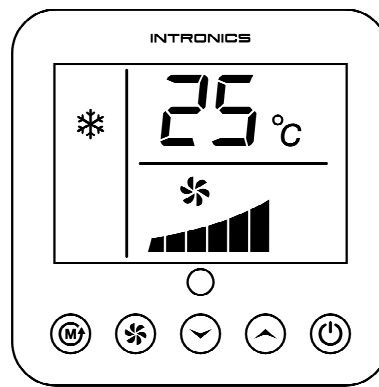
DT07 เป็นชุดควบคุมเครื่องปรับอากาศ (เทอร์โมสแตท) ใช้การกดปุ่มแบบสัมผัสโดยมีไฟที่ตัวปุ่มด้วย ออกแบบมาให้มีลักษณะสวยงาม เหมาะกับการใช้งานบ้าน สำนักงาน โรงแรมที่หรูหรา ประกอบด้วย อุปกรณ์ต่างๆ เหล่านี้

- Main unit
- Display panel
- Cable ยาว 4 เมตร

**หมายเหตุ :** สามารถใช้กับรีโมทของบริษัทฯ ได้ (ดูรายละเอียดของอุปกรณ์รีโมท)



Main unit



Display panel

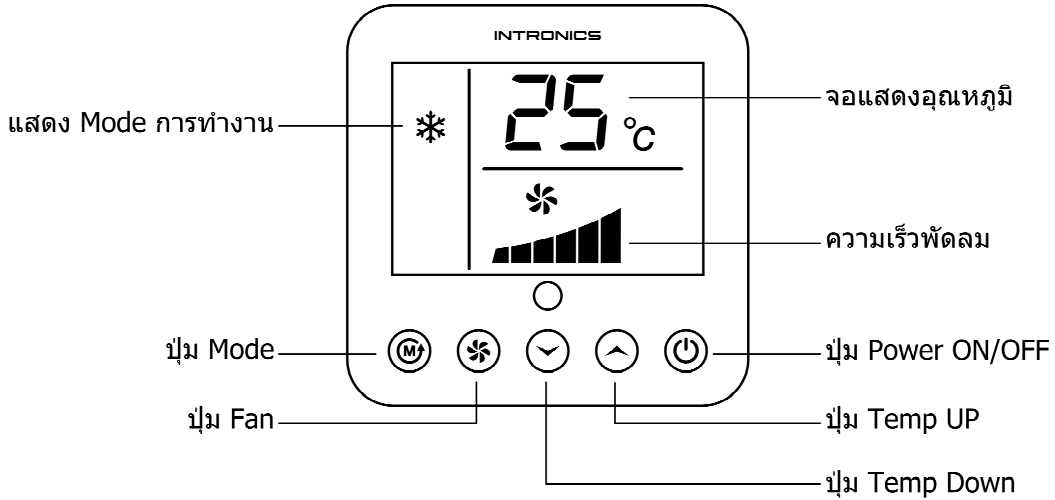


Cable 4 เมตร

**2. คุณสมบัติทางไฟฟ้า**

Power supply	220-240 Vac, 50/60 Hz.
Electrical rating	
<ul style="list-style-type: none"> <li>□ Compressor relay</li> </ul>	3 A (resistive) at 250 Vac 1 A (inductive) at 250 Vac
<ul style="list-style-type: none"> <li>□ Fan relays</li> </ul>	7 A (resistive) at 250 Vac 3 A (inductive) at 250 Vac

### 3. การใช้งาน



#### Power ON/OFF

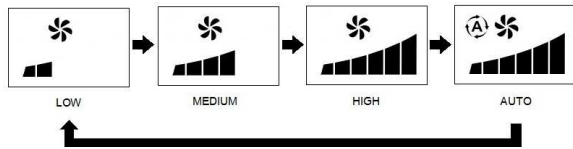
กดปุ่ม เพื่อเปิด/ปิดเครื่องปรับอากาศ

#### Temp

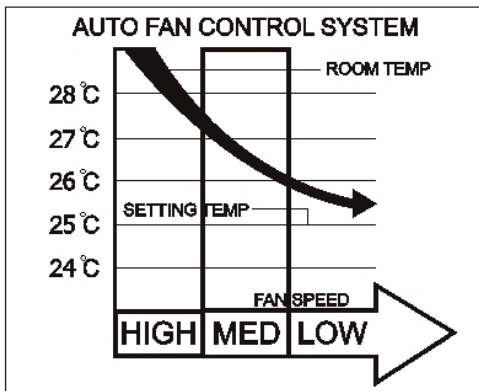
กดปุ่ม หรือ เพื่อตั้งอุณหภูมิ

#### Fan

กดปุ่ม เพื่อปรับความเร็วพัดลม

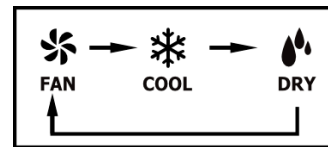


- AUTO : พัดลมทำงานตามความแตกต่างของอุณหภูมิห้องกับอุณหภูมิที่ตั้งไว้



#### Mode

กดปุ่ม เพื่อปรับโหมดการทำงาน



#### Dim

กดปุ่ม และ พร้อมกันค้างไว้ 3 วินาที เพื่อปรับความสว่างของจอแสดงผลให้ลดลง

#### Temp display

เราสามารถตั้งให้แสดงอุณหภูมิห้อง (room temp.) หรืออุณหภูมิที่ตั้งค่า (setting temp.) โดยกดปุ่ม และ ค้างไว้ 5 วินาทีเพื่อปรับการแสดงผลอุณหภูมิที่จอแสดงผล

rt แสดง Room temperature

st แสดง Setting temperature

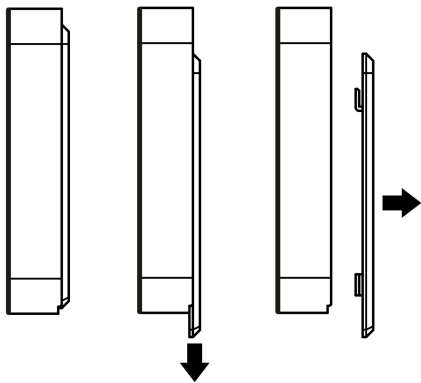
#### Remote handset

ใน Display panel จะมีตัวรีโมท ทำให้สามารถสั่งงานจากรีโมทรุ่นต่างๆ ของบริษัทได้

## 4. การติดตั้ง

### ⚠ คำเตือนเกี่ยวกับการติดตั้ง

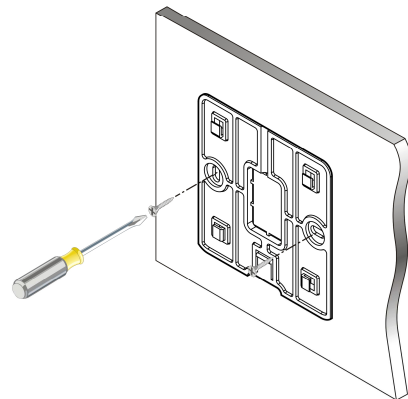
- ควรให้ช่างผู้ชำนาญการด้านเครื่องใช้ไฟฟ้า ดำเนินการติดตั้ง หรือซ่อม ไม่แนะนำให้ติดตั้ง หรือซ่อมด้วยตัวท่านเอง
- ใช้สายไฟ เบรกเกอร์ ฯลฯ ที่มีขนาด (rating) ที่เหมาะสมกับการใช้งาน
- ปิดเบรกเกอร์จ่ายไฟขณะทำการติดตั้ง เพื่อป้องกันการลัดวงจร ที่อาจก่อให้เกิดความเสียหายต่ออุปกรณ์ได้  
ตรวจการเดินสายไฟให้ถูกต้อง เก็บและยึดอุปกรณ์ให้เข้าที่เรียบร้อย



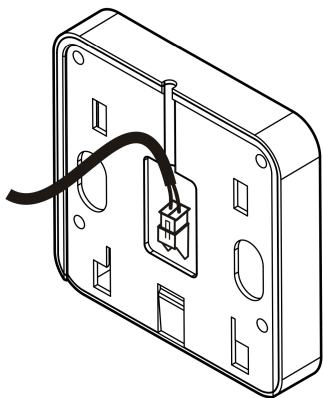
1. เอา bracket ออกจาก display

### ⚠ คำเตือนในการใช้งาน

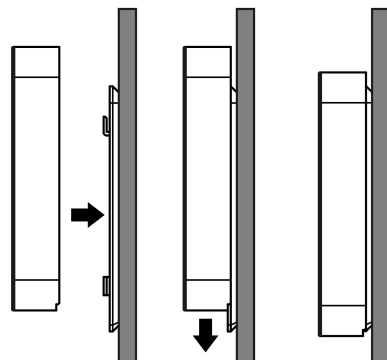
- เมื่อพบอาการผิดปกติให้รีบปิดเบรกเกอร์เพื่อหยุดการทำงาน และรีบติดต่อตัวแทนจำหน่ายหรือช่างผู้ชำนาญการทันที การใช้งานต่อไปอาจทำให้เสีย, ไฟฟ้าดูด, ไฟไหม้ และอาการอื่น ๆ
- ในขณะที่ทำความสะอาด จะต้องแน่ใจว่าได้ปิดสวิตช์, ปิดเบรกเกอร์แล้ว



2. ยึด bracket เข้ากับผนัง



3. เสียบสายที่ connector ด้านหลัง Display



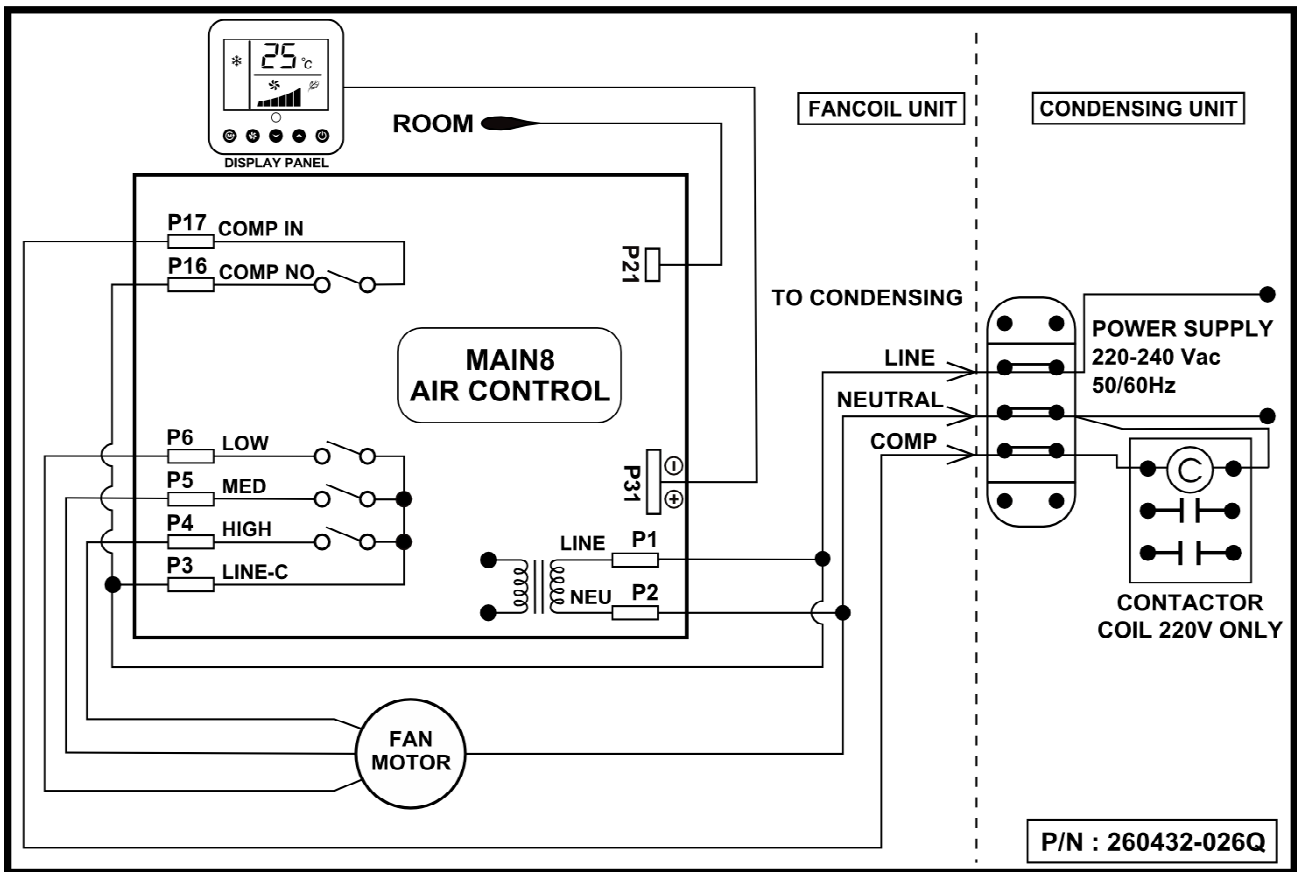
4. นำ display ยึดกับ bracket โดยใส่เข้าไปและเลื่อนลงมา

5. อื่นๆ

มีฟังก์ชันการทำงานที่จะแสดง Error code เมื่อเครื่องปรับอากาศทำงานผิดปกติ

Error code	What happens	While activated	Exit from this process
E8	สายวัดอุณหภูมิ (Room Sensor) ขาดหรือลัดวงจร	Compressor จะเปิด-ปิด สลับกันทุก 5 นาที	เปลี่ยน Room Sensor

6. Wiring Diagram



บริษัท อินทรอนิคส์ จำกัด

1436/17 ถนนพหลโยธิน แขวงจันทระเกษม เขตจตุจักร กทม. 10900

Tel : 02 9391222 Fax : 02 9391109

E-mail : [sales@intronics.co.th](mailto:sales@intronics.co.th) [www.intronics.co.th](http://www.intronics.co.th)