

EK-3030

Elitech®

CONTROLADOR DIGITAL DE TEMPERATURA PARA CONGELADOS COM DEGELO FORÇADO



OBS: Teclas disponíveis em diferentes opções de cores.

RECOMENDAÇÕES DE SEGURANÇA ⚠

- Este produto deve ser instalado por técnicos devidamente capacitados e aptos a realizar conexões elétricas utilizando equipamentos de proteção individual (EPI);
- Desligue a energia elétrica da instalação antes de realizar qualquer tipo de reparo no local onde estiver instalado o controlador;

- Leia atentamente o manual deste produto e em caso de dúvidas entre em contato com os nossos especialistas de suporte técnico pelo site ou telefone disponibilizado ao final deste manual;
- Certifique-se de que o recorte para a instalação não excede as dimensões recomendadas, para evitar a entrada de respingos de água ou umidade pelas laterais do controlador;

1. DESCRIÇÃO

O termostato digital EK-3030 é indicado para aplicações de produtos congelados, onde o equipamento de refrigeração necessita realizar degelos forçados periodicamente. Este modelo gerencia o ciclo completo de refrigeração do equipamento, através de suas três saídas de controle destinadas a compressor (ou válvula solenoide), ventiladores do evaporador e degelo. Utiliza dois sensores para verificar a temperatura ambiente e a temperatura do evaporador, sendo esta segunda leitura geralmente utilizada para determinar o final do degelo por temperatura ou retorno dos ventiladores. Os ciclos de degelo são realizados por tempo, com intervalos configurados pelo usuário, e finalizados por temperatura ou tempo, o que ocorra primeiro. Situações de alarme de temperatura alta ou baixa são informadas aos usuários através de seu alarme sonoro incorporado (buzzer). As suas seis teclas (touchscreen) facilitam muito a configuração dos parâmetros, bloqueio do acesso de pessoal não autorizado e recuperação rápida de uma configuração pré-programada ou de fábrica.

2. APLICAÇÕES

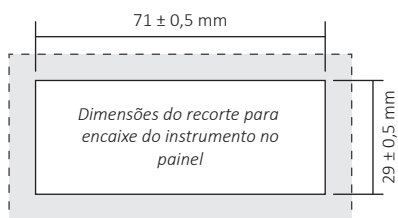
- Câmaras frias de congelados
- Balcões de congelados
- Ilhas de congelados
- Fabricadores de gelo

3. ESPECIFICAÇÕES TÉCNICAS

Temperatura de controle	-40 a 85°C
Temperatura de medição	-40 a 99°C
Alimentação elétrica direta	Produto nas versões: 110Vac ± 10% (50/60Hz) ou 220Vac ± 10% (50/60Hz) (⚠ consulte a etiqueta do produto)
Consumo elétrico	< 5W
Precisão da medição	-30°C a 50°C, ± 0,5°C, restante da faixa ± 2.0 ± 0.5°C
Resolução	0.1°C/ 1.0°C
Corrente máxima das saídas	Compressor: 10A/ 250Vac Ventilador: 10A/ 250Vac Degelo: 10A/ 250Vac
Umidade de operação	10 a 90% (sem condensação)
Temperatura de operação	-5°C a 60°C
Temp. de armazenamento	-25°C a 75°C
Dimensões do instrumento	77 x 32 x 58 mm (LxAxP)
Dimensões de instalação	71 ± 0,5 x 29 ± 0,5 mm (LxA)
Proteção	Frontal IP-65

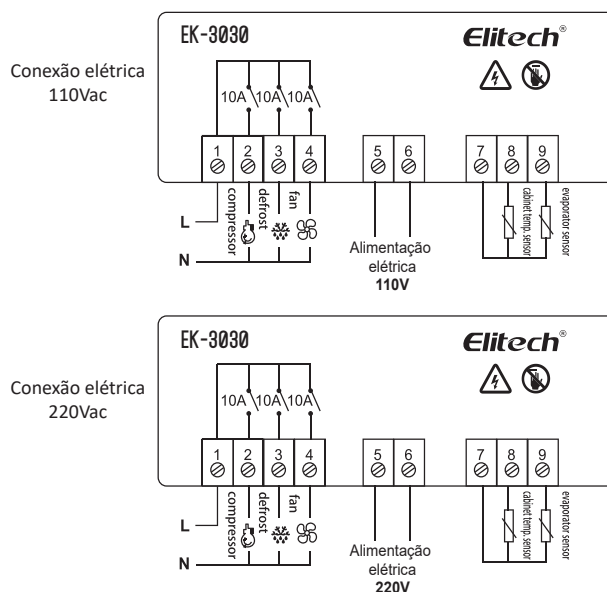
OBS: O cabo do sensor pode ser aumentado em até 200 metros (recomendado a utilização de cabo blindado 2 x 24 AWG)

4. INSTALAÇÃO DO INSTRUMENTO NO PAINEL

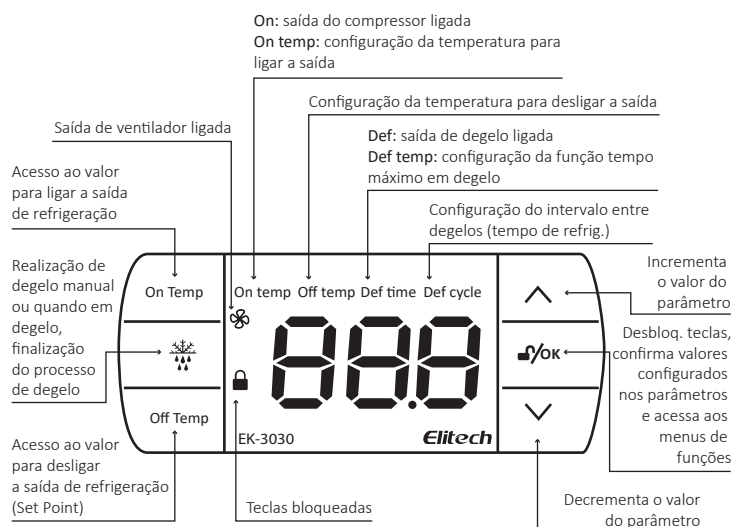


4.1 INSTALAÇÃO ELÉTRICA

OBS: Produto nas versões 110Vac ou 220Vac.



5. INDICAÇÕES DO DISPLAY E FUNÇÕES DAS TECLAS



Símbolo	Luz de indicação no display	Situação	Significado
🔒	Teclas bloqueadas	Desligado	Teclas desbloqueadas
		Ligado	Teclas bloqueadas
❄️	Refrigeração	Desligado	Saída de compressor desligada
		Ligado	Ligada
		Piscante	Saída de compressor desligada e contando tempo de retardo

Símbolo	Luz de indicação no display	Situação	Significado
	Degelo	Desligado	Saída de degelo desligada
		Ligado	Saída de degelo ligada
		Piscante (devagar)	Saída de degelo desligada e contando tempo de retardo
		Piscante (rápido)	Realizando drenagem
	Ventilador	Desligado	Saída de ventilador desligada
		Ligado	Saída de ventilador ligada
		Piscante	Saída de ventilador desligada e contando tempo de retardo

6. FUNÇÕES DAS TECLAS. ACESSO AOS PARÂMETROS E MENUS

6.1 TEMPERATURA PARA LIGAR A SAÍDA COMP. (REFRIGERAÇÃO)

Para configurar o valor que deseja ligar a saída de refrigeração pressione uma vez, a tecla On Temp (**On Temp**) (toque curto). Neste momento o display acenderá a indicação On temp e informará a temperatura configurada para ligar a saída, permitindo a sua alteração através das teclas para cima (**▲**) e para baixo (**▼**), e posterior confirmação na tecla OK (**↵**).

IMPORTANTE: Caso pressione a tecla On Temp e o controlador não acenda a indicação On Temp no display, verifique se o símbolo () está aceso, pois esta é uma indicação de que as teclas estão bloqueadas. Caso esteja, pressione por dois segundos a tecla () e o símbolo (**↵**) apagará no display, indicando que as teclas estão desbloqueadas e que já é possível alterar as funções On Temp e Off Temp.

6.2 TEMPERATURA PARA DESLIGAR A SAÍDA COMP. (REFRIGERAÇÃO)

Para configurar o valor que deseja desligar a saída de refrigeração pressione uma vez, a tecla Off Temp (**Off Temp**) (toque curto). Neste momento o display acenderá a indicação Off temp e indicará a temperatura configurada para desligar a saída, permitindo a sua alteração através das teclas para cima (**▲**) e para baixo (**▼**), e posterior confirmação na tecla OK (**↵**).

IMPORTANTE: Caso pressione a tecla Off Temp e o controlador não acenda a indicação Off Temp no display, verifique se o símbolo () está aceso, pois esta é uma indicação de que as teclas estão bloqueadas. Caso esteja, pressione por dois segundos a tecla () e o símbolo (**↵**) apagará no display, indicando que as teclas estão desbloqueadas e que já é possível alterar as funções On Temp e Off Temp.

6.3 BLOQUEIO E DESBLOQUEIO DAS TECLAS

As teclas do controlador serão bloqueadas automaticamente após 30 segundos de inatividades (nenhuma tecla pressionada durante 30 segundos), e somente serão desbloqueadas após o usuário pressionar a tecla (**↵**) por 2 segundos.

6.4 DEGELO MANUAL

Pressione a tecla degelo () por 5 segundos para forçar um degelo manual.

IMPORTANTE: Caso a temperatura do evaporador for igual ou superior ao valor configurado na função F6 (Temperatura máxima para final de degelo), o controlador não mudará o seu status e seguirá em refrigeração, por entender que o evaporador já se encontra limpo.

OBS: As teclas devem estar desbloqueadas para degelo.

6.5 VISUALIZAÇÃO DA TEMPERATURA 2 (SENSOR DO EVAPORADOR)

Pressione a tecla para baixo (**▼**) e mantenha pressionada. Durante o período que a tecla para baixo (**▼**) estiver pressionada o display indicará a temperatura do sensor do evaporador, e após soltar-la o controlador indicará novamente a temperatura do sensor 2 (sensor ambiente).

OBS: As teclas devem estar desbloqueadas para visualizar a temperatura do sensor 2.

6.6 SILENCIAMENTO DO BUZZER

Para silenciar o alarme sonoro interno (buzzer), durante um evento de alarme, o usuário poderá pressionar qualquer tecla do controlador. O bip do alarme será silenciado até o final do evento de alarme e retorno da temperatura normal, mas o display seguirá indicando a mensagem HA ou LA mesmo com o buzzer silenciado.

7. TABELA DE PARÂMETROS

Parâmetro	Descrição	Valor Mínimo	Valor Máximo	Padrão	Unidade
Menu para usuários					
F01	Tempo máximo em degelo	1	120	30	minutos
F02	Tempo em refrigeração (intervalo entre degelos) Quando F02=0 não realiza degelo	0	120	6	horas

6.7 ACESSO AO MENU DE USUÁRIO

Para ter acesso ao menu de usuário e alterar os parâmetros de F1 a F13, a tecla (**↵**) deve ser pressionada por 5 segundos, até que o display indique F1. Utilize a tecla (**↵**) com um toque curto para entrar nas funções, as teclas para cima (**▲**) e para baixo (**▼**) para inserir o valor desejado, e confirme com um toque curto na tecla (**↵**). Após acessar o parâmetro de usuário é possível se deslocar pelas demais funções F1, F2, F3,...,F13 utilizando as teclas para cima (**▲**) e para baixo (**▼**).

Caso nenhuma tecla seja pressionada por 30 segundos, o controlador salvará os valores configurados e retornará ao modo normal de trabalho, indicando a temperatura atual no display ou pressione a tecla para confirmar.

IMPORTANTE: Caso você pressione a tecla (**↵**) por 5 segundos e o controlador não indique F1 no display, verifique se o símbolo () está aceso, pois esta é uma indicação de que as teclas estão bloqueadas. Caso estejam, pressione por dois segundos a tecla (**↵**) e o símbolo () apagará o display, indicando que as teclas estão desbloqueadas e que já é possível acessar ao menu de usuários.

6.8 ACESSO AO MENU TÉCNICO

Para ter acesso ao menu técnico e alterar os parâmetros de H1 a H17, o técnico deve primeiramente ingressar ao menu de usuário, pressionando a tecla (**↵**) por 5 segundos, até que o display indique F1. Neste momento o técnico deve soltar a tecla (**↵**) e pressionar por 5 segundos a tecla defrost (), até que o controlador indique 0 (número zero) no display. Neste momento o técnico deve inserir o código de acesso, que é -15 e confirmar na tecla (**↵**). Assim o controlador indicará H1 no display e permitirá ao técnico alterar o valor dos parâmetros de H1 a H17.

Caso nenhuma tecla seja pressionada por 30 segundos, o controlador salvará os valores configurados e retornará ao modo normal de trabalho, indicando a temperatura atual no display ou pressione a tecla para confirmar.

6.9 RECUPERAÇÃO DOS PARÂMETROS DE FÁBRICA

Para recuperar os valores de fábrica dos parâmetros do controlador, o usuário deve pressionar por 10 segundos a tecla para cima (**▲**), com as teclas bloqueadas (símbolo de cadeado piscará no display enquanto usuário estiver pressionando a tecla para cima), e em seguida o controlador indicará a mensagem "rES" no display. Neste momento o usuário deverá pressionar uma vez a tecla ok (**↵**), para que o display indique a mensagem "Yes" e confirme que os parâmetros retornaram ao valor de fábrica.

6.10 CRIAÇÃO DE CÓPIA DOS VALORES PRÉ-ESTABELECIDOS PELO USUÁRIO (RECEITA)

Para criar uma cópia dos valores mais adequados para a sua instalação, primeiramente o usuário deverá configurar todos os parâmetros do controlador, e em seguida pressionar a tecla On Temp por 10 segundos (**On Temp**), com as teclas bloqueadas (símbolo de cadeado piscará no display enquanto usuário estiver pressionando a tecla On Temp), e em seguida o controlador indicará a mensagem "COP" no display. Neste momento o usuário deverá pressionar uma vez a tecla ok (**↵**), para que o display indique a mensagem "Yes" e confirme a cópia destes parâmetros como sua "receita".

6.11 RECUPERAÇÃO DOS VALORES PRÉ-ESTABELECIDOS PELO USUÁRIO (RECEITA)

Para colocar em prática estes valores durante uma situação aonde o técnico necessite retornar os parâmetros do controlador aos valores pré-estabelecidos, deve pressionar a tecla Off Temp por 10 segundos (**Off Temp**), com as teclas bloqueadas (símbolo de cadeado piscará no display enquanto usuário estiver pressionando a tecla Off Temp), e em seguida o controlador indicará a mensagem "don" no display. Neste momento o usuário deverá pressionar uma vez a tecla ok (**↵**), para que o display indique a mensagem "Yes" e confirme que os parâmetros pré-estabelecidos pelos clientes foram habilitados no controlador.

IMPORTANTE: Este recurso ajuda muito aos técnicos em situações onde o usuário final desconfigura o controlador, e é necessário voltar aos valores adequados da instalação.

Parâmetro	Descrição	Valor Mínimo	Valor Máximo	Padrão	Unidade
F03	Modo de contagem de tempo para a realização dos degelos 0=Tempo de controlador funcionando. Nesta opção o controlador considera as horas reais entre ciclos. Ex.: Degelos a cada 4 horas. 1=Tempo de compressor funcionando. Nesta opção o controlador considera apenas as horas trabalhadas do compressor.	0	1	1	-
F04	Tempo de drenagem (gotejamento)	0	120	3	minutos
F05	Tipo de degelo 0=Elétrico 1=Gás quente 2=Natural (por parada do compressor)	0	2	0	-
F06	Temperatura máxima para final de degelo	-40	50.0	10.0	°C
F07	Modo de operação do ventilador Ventilador iniciando antes do compressor = -180 a -1 (tempo em segundos que o ventilador inicia antes do compressor); Ventilador e compressor trabalham ao mesmo tempo (sincronizado) = 0 Ventilador trabalhando contínuo (parando somente durante a drenagem) = C Ventilador trabalhando contínuo (parando somente durante o degelo e a drenagem) = D Ventilador iniciando depois do compressor = 1 a 300 (tempo em segundos que o ventilador inicia depois do compressor) Se a função H10=0	-	-	0	-
F08	Retardo no retorno do ventilador após final do tempo de drenagem	0	300	30	segundos
F09	Retardo do compressor na energização do instrumento, ou após apagar a saída por alcançar a temperatura Off Temp (Tempo mínimo comp. apagado)	0	10	0	minutos
F10	Tempo de inibição de alarme após a energização do instrumento	0	24	2	horas
F11	Alarme de temperatura alta ou baixa, relacionado aos valores de On Temp e Off Temp O controlador irá considerar o valor configurado nesta função como um diferencial relacionado aos valores para ligar e desligar a saída de refrigeração, e sempre que a temperatura subir ou baixar este valor com relação as funções On Temp e Off Temp irá acionar o alarme sonoro e visual. Se a função H5=1 (alarme relativo)	00.0	50.0	05.0	°C
F12	Tempo de inibição de alarme após detectar temperatura fora da faixa	0	120	10	minutos
F13	Ajuste da leitura do sensor 1 (calibração)	-10.0	10.0	00.0	°C

Menu para técnicos

H1	Tempo de compressor desligado em caso de falha do sensor 1	0	60	30	minutos
H2	Tempo de compressor ligado em caso de falha do sensor 1	0	60	15	minutos
H3	Alarme de temperatura ambiente alta Se H5=0 (alarme absoluto)	H4	85.0	20.0	°C
H4	Alarme de temperatura ambiente baixa Se H5= 0 (alarme absoluto)	-40	H3	-20	°C
H5	Modo de operação do alarme Absoluto=0 (Respeita os valores de H3 e H4) Relativo=1 (Respeita o valor de diferencial de F11 com relação aos valores de On Temp e Off Temp)	0	1	1	-
H6	Habilitar Buzzer durante eventos de alarme Não=0 Sim=1	0	1	1	-

Parâmetro	Descrição	Valor Mínimo	Valor Máximo	Padrão	Unidade
H7	Modo de indicação no display durante o degelo 0=Indica a temperatura real 1=Indica dEF no display, até finalizar o degelo e alcançar novamente a temperatura de Set point, ou após 15 minutos do final da drenagem 2=Mantêm congelada a indicação da temperatura do início do degelo, até finalizar o degelo e alcançar novamente a temperatura de Set Point, ou após 15 minutos do final da drenagem	0	2	0	-
H8	Habilitar sensor 2 (evaporador) Não= 0 Sim=1	0	1	1	-
H9	Ajuste da leitura do sensor 2 (calibração)	-10	10.0	0	°C
H10	Modo de controle do ventilador Ventilador controlado pelo tempo do comp. (F07)=0 Ventilador controlado pelo sensor 2 (evaporador)=1 Ventilador controlado pela diferença de temperatura entre o sensor ambiente e sensor do evaporador=2	0	2	0	-
H11	Temperatura para ligar o ventilador Se H10=1	-40	H12	-5.0	°C
H12	Temperatura para desligar o ventilador Se H10=1	H11	50.0	10.0	°C
H13	Diferencial de temperatura entre o sensor 1(ambiente) e sensor 2 (evaporador) para ligar o ventilador Se H10=2	-55	HSE	-55	°C
H14	Modo de operação do controlador Refrigeração=0 Aquecimento=1 (Quando configurado para aquecimento o controlador utilizará a saída de degelo para esta função, e os valores configurados nas funções H15 e H16 para ligar e desligar a saída) Constante=2 (Quando configurado para constante o controlador utilizará a saída de degelo para esta função, e os valores configurados nas funções H15 e H16 para ligar e desligar a saída, e a saída Comp. para a função de refrigeração)	0	2	0	-
H15	Temperatura para ligar aquecimento Se H14= 1	-40	H16	-20	°C
H16	Temperatura para desligar aquecimento Se H14=1	H15	50.0	20.0	°C
H17	Utilizar ponto decimal Sim=0 e Não=1	0	1	0	-

8. MENSAGENS NO DISPLAY

HA	Alarme de temperatura alta
LA	Alarme de temperatura baixa
E1	Erro de leitura do sensor 1 IMPORTANTE: Em caso de erro do sensor 1, o controlador indicará a mensagem de erro 1 e o compressor trabalhará em um ciclo de 15 minutos ligados e 30 minutos desligados, até que a substituição do sensor 1 seja realizada.
E2	Erro de leitura do sensor 2 IMPORTANTE: Em caso de erro do sensor 2, o controlador indicará a mensagem de erro 2, e realizará os degelos de forma normal, porém finalizará somente por tempo, até que a substituição do sensor 2 seja realizada.

DESCARTE CORRETO

- Para garantir que o seu lixo eletrônico não irá causar problemas como contaminação e poluição do meio ambiente é importante descartar corretamente os seus equipamentos;
- Para evitar a contaminação do solo com os componentes presentes nesses materiais, o ideal é a reciclagem específica para este tipo de produto;
- É importante ressaltar que esse tipo de resíduo não deve ser descartado em lixeiras comuns e/ou embrulhá-lo em jornais ou plásticos;

- Ao descartar um material eletrônico de maneira correta, além da preservação, permite a reutilização ou a doação de componentes/instrumentos que estejam em boas condições de uso;
- Caso não saiba como descartar corretamente este produto entre em contato com a Elitech através do nosso contato (51) 3939.8634.

Elitech[®]

Elitech América Latina

www.elitechbrasil.com.br

Contato: (51) 3939.8634 | Canoas - Rio Grande do Sul/Brasil